



35 ans
ensemble

FAKRO®

ESCALIERS ESCAMOTABLES ESCALIERS DE MEUNIER

01.05.2026

UNE LARGE GAMME D'ESCALIERS
ESCAMOTABLES SÛRS ET CONFORTABLES



NOUVELLE GÉNÉRATION D'ESCALIERS ESCAMOTABLES

Les escaliers **GREENSTEP** allient la facilité d'utilisation et la sécurité à un design moderne qui s'harmonise avec tous les intérieurs. Une fois fermés, les escaliers sont presque invisibles, et leur excellente performance énergétique constitue un pas vers un monde plus vert.

Les escaliers escamotables GREENSTEP sont destinés à la vente dans le Belux ainsi que sur les marchés d'exportation, à l'exclusion de l'Allemagne, de l'Autriche, de la Suède et du Danemark.

POURQUOI CHOISIR LES ESCALIERS ESCAMOTABLES **GREENSTEP?**

UTILISATION INTUITIVE

L'ouverture de la trappe est simple et confortable. Il suffit d'insérer la perche dans le crochet, de tirer légèrement, et après le déploiement de l'échelle, l'escalier est prêt à l'emploi.

DES DÉTAILS SOIGNÉS

Invisibles au quotidien, ils séduisent par leur précision de fabrication et leur élégance lors de l'utilisation. Des matériaux et des finitions soigneusement sélectionnés soulignent la haute qualité du produit.

AJUSTEMENT PERSONNALISÉ

Les escaliers réalisés sur mesure sont adaptés aux dimensions de la trémie, ce qui permet d'éviter des modifications et des retards lors de l'installation. Un ajustement précis permet de gagner du temps et de réduire les coûts.

LA CHALEUR SOUS CONTRÔLE

Le système de joints assure la classe 4 de perméabilité à l'air, soit le niveau le plus élevé selon la norme EN 12207. La trappe thermo-isolante protège efficacement contre les pertes de chaleur. Plus le coefficient U est faible, meilleure est l'isolation et plus les pertes d'énergie sont réduites.

STABILITÉ ET SÉCURITÉ

La trappe décalée et la marche au niveau du caisson facilitent l'accès. Les embouts réglables et les surfaces antidérapantes augmentent le confort et la sécurité d'utilisation.

HARMONIE DE L'ESPACE

La trappe blanche affleurante au plafond (elle ne dépasse que de 5 mm) et les chambranles dédiées LXA créent un ensemble cohérent et discret, esthétiquement adapté à chaque pièce.

DES STANDARDS ÉLEVÉS

Le certificat FSC® confirme que le bois provient de sources durables. Les modèles Super Thermo ont en outre été distingués par TÜV NORD avec le label « produit contrôlé » pour le respect de normes élevées. Les produits portant le logo FSC sont couverts par cette certification.



QUELS ESCALIERS SERONT LES MIEUX ADAPTÉS À VOS BESOINS ?



Vous recherchez une solution pratique et esthétique pour accéder à un grenier non aménagé ? Les escaliers de grenier constituent une alternative fonctionnelle aux escaliers fixes : ils ne prennent pas de place, sont simples à utiliser et faciles à installer. Découvrez pourquoi il vaut la peine de les choisir :

INSTALLATION RAPIDE ET SIMPLE

Les escaliers sont livrés quasiment entièrement montés, ce qui réduit considérablement le temps d'installation. Nous recommandons une installation à deux personnes, à l'aide des outils mentionnés dans la notice. La longueur de l'échelle peut être ajustée avec précision à la hauteur de la pièce.

GARANTIE DE QUALITÉ

Tous les escaliers escamotables sont couverts par une garantie fabricant de 3 ans – pour votre tranquillité d'esprit et une utilisation en toute confiance.

UTILISATION CONFORTABLE

Le mécanisme d'assistance de la trappe, et dans certains modèles également de l'échelle, rend l'ouverture et la fermeture des escaliers légères et intuitives. Chaque modèle est livré avec une perche permettant la manipulation depuis le sol.

ACCESSOIRES PRATIQUES

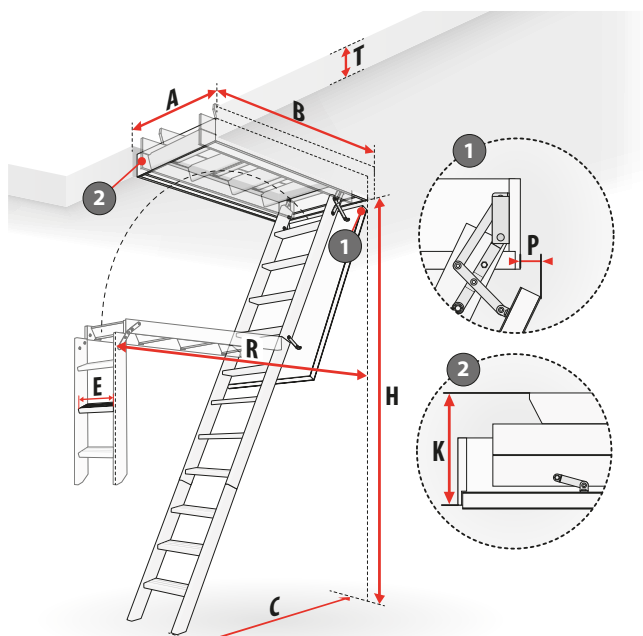
Un large choix d'accessoires permet d'augmenter la fonctionnalité des escaliers et de faciliter leur installation. L'offre comprend notamment des chambranles esthétiques, des rampes, des embouts stabilisateurs ainsi que des kits de montage dédiés.

GAIN DE PLACE

Une fois replié, l'escalier disparaît entièrement dans le plafond, sans occuper d'espace dans la pièce. Grâce à sa construction compacte, il peut être utilisé librement même dans les petits intérieurs.

QUELQUES MESURES SIMPLES SUFFISENT POUR FAIRE LE BON CHOIX

Vous vous demandez quels escaliers conviendront le mieux à votre intérieur ? Le bon choix commence par des mesures précises. Avant d'opter pour un modèle spécifique, il est important d'examiner l'espace dans lequel les escaliers seront installés.



Cette étape permet de limiter votre sélection aux modèles réellement adaptés à vos conditions d'installation. Ainsi, vous vous concentrerez uniquement sur les solutions qui correspondent à votre intérieur.

QUE FAUT-IL MESURER ?

- Dimensions de l'ouverture dans le plafond – largeur « A » et longueur « B »
- Hauteur de la pièce – indiquée par « H »
- Épaisseur du plancher/plafond – paramètre « T »

Vérifiez également l'espace nécessaire pour l'ouverture et l'utilisation des escaliers :

- Distance de débattement (« R »)
- Distance après déploiement de l'échelle (« C »)
- Distance « P » – recul de la trappe par rapport au caisson. Lorsque l'ouverture est située près d'un mur, il convient de vérifier l'espace disponible pour une ouverture de la trappe sans obstacle.

Sur la base de ces mesures, vous choisirez un modèle parfaitement adapté à votre intérieur, que vous optiez pour une version de dimensions standard ou pour des escaliers réalisés sur mesure.

CONSEILS PRATIQUES

1 Jeu de montage pour une installation plus facile

La dimension réelle du caisson tient compte du jeu de montage : les escaliers sont fabriqués avec des dimensions inférieures de 2 cm à celles de l'ouverture, ce qui facilite leur mise en place correcte et un montage précis dans le plafond.

2 Finition esthétique autour de la trappe de l'escalier escamotable

La finition de la zone d'installation de l'escalier escamotable influe sur l'esthétique et la perception de la qualité de l'ensemble de la construction. Des chambranles correctement choisies couvrent l'espace autour du caisson et de la trappe, assurant un effet d'installation précis. Elles permettent d'obtenir une surface de plafond uniforme ou une transition esthétique vers la finition du plafond.

Chambranle PVC pour une surface lisse et homogène

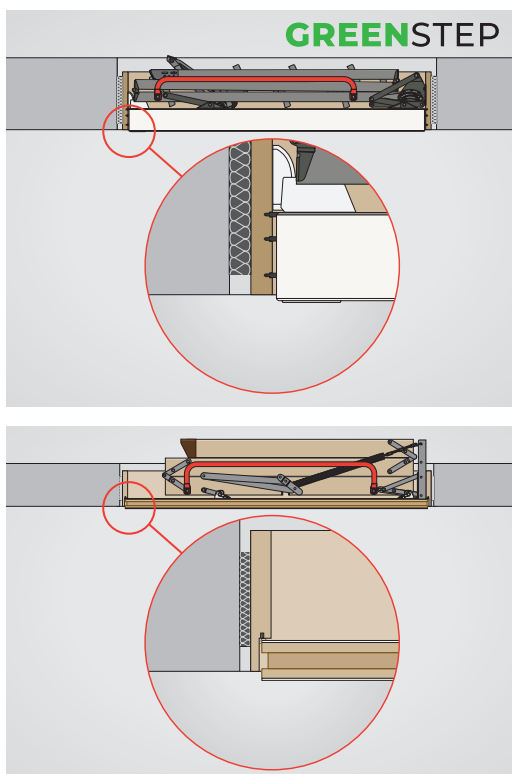
Dans les modèles GREENSTEP, la trappe est abaissée de 5 mm par rapport au caisson, et de 10 mm dans les versions classiques. Cela permet son alignement avec la chambranle PVC dédiée (voir p. 32) et d'obtenir une surface continue autour de la trappe.

Encadrement INVISIBLE pour un effet minimaliste

Pour les intérieurs de style moderne, nous recommandons les encadrements Invisible (voir p. 33). Elles permettent un alignement parfait de la trappe avec le plafond, rendant les escaliers presque invisibles une fois fermés.

Cadre en bois pour une finition classique

Les encadrements traditionnelles en bois masquent élégamment les joints et créent un cadre raffiné autour de la trappe. Cette solution s'intègre parfaitement dans les aménagements intérieurs de style classique.





CARACTÉRISTIQUES DES ESCALIERS AVEC ÉCHELLE EN BOIS

Le matériau naturel, l'aspect classique et la construction fonctionnelle font des escaliers avec échelle en bois un choix idéal pour les maisons individuelles.

Ils offrent un grand confort d'utilisation au quotidien, un gain de place, une intégration esthétique à l'intérieur et sont en outre disponibles à un prix particulièrement attractif.

ÉCHELLE

Construction légère et pliable, réalisée en bois de pin. Sa structure en 2, 3 ou 4 parties permet un déploiement et un repliement faciles, assurant un accès confortable au grenier tout en conservant des dimensions compactes une fois fermée.

MARCHES

Marches solides d'une profondeur de 8 cm, dotées d'une surface rainurée aux propriétés antidérapantes. Fixées dans des limons robustes de l'échelle, elles garantissent la stabilité de la structure ainsi que le confort et la sécurité lors de l'accès au grenier.

EMBOUTS

Les embouts de protection en matériau synthétique stabilisent l'échelle et protègent le sol contre les rayures. Les modèles de la gamme classique sont équipés d'embouts en plastique, tandis que les escaliers GREENSTEP disposent d'embouts réglables permettant en outre un ajustement facile à la hauteur de la pièce.



CAISSON

Le caisson est fabriqué en bois de pin et est équipé (selon le modèle) d'un, de deux ou de trois joints, ce qui assure une étanchéité adéquate de l'ensemble de la structure conformément à la norme EN 12207. Sa fonction principale est de fixer l'escalier de manière stable et sûre dans l'ouverture du plafond, constituant ainsi la base d'un montage durable.

TRAPPE

Blanche des deux côtés et réalisée en technologie sandwich, elle assure une excellente isolation thermique et un aspect esthétique une fois fermée.

POIDS ET CHARGE ADMISSIBLE

Les escaliers sont livrés complets et prêts à être installés. La charge maximale admissible est de 160 kg.

ESCALIERS AVEC ÉCHELLE EN BOIS



MODEL	LWK Komfort	LWL Extra	LTK Energy	LWT
Coefficient (W/m ² K)	1,1 ⁽¹⁾	0,74 ⁽²⁾	0,68 ⁽²⁾	0,51 ⁽²⁾
Épaisseur de la trappe [cm]	3,6	5,6	6,6	8
Hauteur du caisson [cm]	14	14	18	22
Démontage facile de la trappe	✓	✓	✓	✓
Recul de la trappe après ouverture [cm]	4	6	3	4,5
Joints dans le caisson [nb]	1	2	2	3
Embouts de protection	plastique	plastique	plastique	plastique
Système de montage rapide au plafond		✓	✓	✓
Main courante [nb]	1	2	1	1
Hauteur maximale du plafond [cm]	280/305	280	280/305	280/305
Classe d'étanchéité à l'air 4 (selon EN12207)		✓	✓	✓
Résistance au feu ⁽³⁾				
Caractéristiques particulières		mécanisme d'assistance, échelle vernie	échelle vernie	échelle vernie



* Chaque modèle décrit est conforme à la norme EN 14975 et possède une charge admissible allant jusqu'à 160 kg. Ils sont équipés de marches antidérapantes et permettent le montage d'accessoires supplémentaires (p. 30). La période de garantie est de 3 ans.

(1) Coefficient de transmission thermique de la trappe.

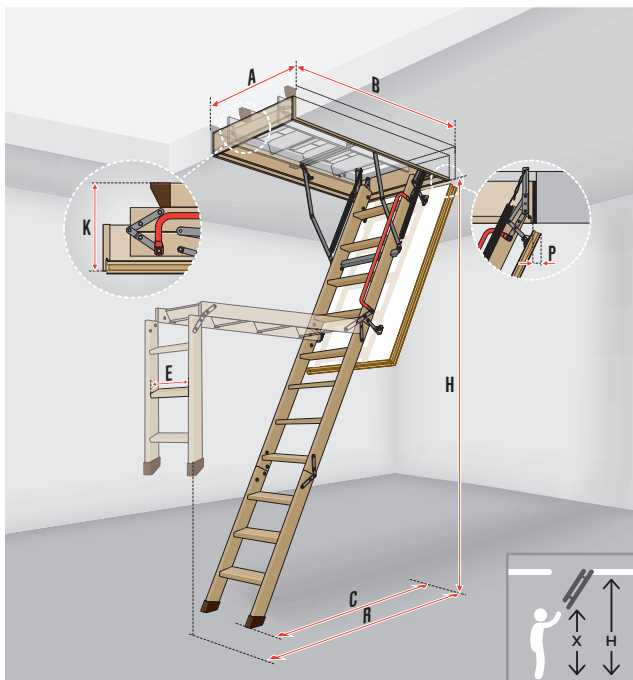
(2) Coefficient de transmission thermique de l'escalier.

(3) Testé du côté de la pièce dans laquelle le produit est installé.



LWT Passive House	LWF60	LWF60 SL	LWE Energy Efficient	LWT Super Thermo	Escaliers sur mesure
0,51 ⁽²⁾	0,64 ⁽²⁾	0,64 ⁽²⁾	0,65 ⁽²⁾	0,48 ⁽²⁾	
8	8,5	8,5	5,6	8	
22	22,5	22,5	14	22	
✓			✓	✓	
4,5	5	5			
3	3	3	2	3	
plastique	plastique	plastique	réglable	réglable	Plus d'informations disponibles à la page 26
✓					
1	1	1	1	1	
280	280/305	280	280/305	280/305	
✓			✓	✓	
	EI ₁ 60	EI ₁ 60			
certificat Passive House	résistance au feu	résistance au feu, serrure à clé	ouverture confortable, FSC®	ouverture confortable, FSC®, TÜV NORD	

Schéma LWK Komfort / LWL Extra/ LTK Energy



La hauteur H est mesurée à partir du niveau du sol fini.
 Pour les pièces dont la hauteur est inférieure à la hauteur standard maximale H, la longueur de l'échelle doit être ajustée conformément aux instructions de montage.

LWK Komfort

Nombre de parties	3												4					
Dimensions de la trémie [cm]	AxB	55x111	60x111	60x120	60x130	70x111	70x120	70x130	70x140	80x120	60x130	60x140	70x130	70x140	60x94	60x100	70x94	70x100
Dimensions extérieures du caisson [cm]		53x109,4	58x109,4	58x118,4	58x128,4	68x109,4	68x118,4	68x128,4	68x138,4	78x118,4	58x128,4	58x138,4	68x128,4	68x138,4	58x92,4	58x98,4	68x92,4	68x98,4
Dimensions intérieures du caisson [cm]		49x105	54x105	54x114	54x124	64x105	64x114	64x124	64x134	74x114	54x124	54x134	64x124	64x134	54x88	54x94	64x88	64x94
Hauteur sous plafond H _{min} -H _{max} *[cm]	H	232-280		232-280		232-280		232-280		246-305		246-305		253-280				
Hauteur d'atteinte pour le déploiement de l'échelle [cm]	X	215		215		215		215		225		225		230				
Hauteur d'atteinte pour le déploiement de l'échelle [cm]	K	27		27		27		27		27		27		36				
Hauteur de l'escalier replié [cm]	R	153	153	156	153	153	153	156	153	156	175	175	175	175	129	129	129	129
Distance de débattement [cm]	C	113		120		113		120		135		135		120				
Distance après déploiement de l'échelle [cm]	P	4												4				
Largeur de la marche [cm]	E	30		34		34		34		34		34		34				
Profondeur de la marche [cm]		8												8				
Distance entre les marches [cm]		25												25				
Code article		864521	864504	864501	864502	864514	864511	864512	864513	864593	864551	864552	864553	864554	864507	864506	864517	864516
Prix en € (hors TVA)		249,76	251,91	249,76	260,52	251,91	254,07	275,60	297,13	307,89	297,13	301,43	301,43	327,27	277,75	277,75	277,75	284,21
Prix en € (TVA 21% comp.)		302,21	304,81	302,21	315,23	304,81	307,42	333,47	359,52	372,55	359,52	364,73	364,73	396,00	336,08	336,08	336,08	343,89
Délai de livraison indicatif		3	3	3	3	3	3	3	3	3	3	3	3	3	3	3	3	3

LWL Extra

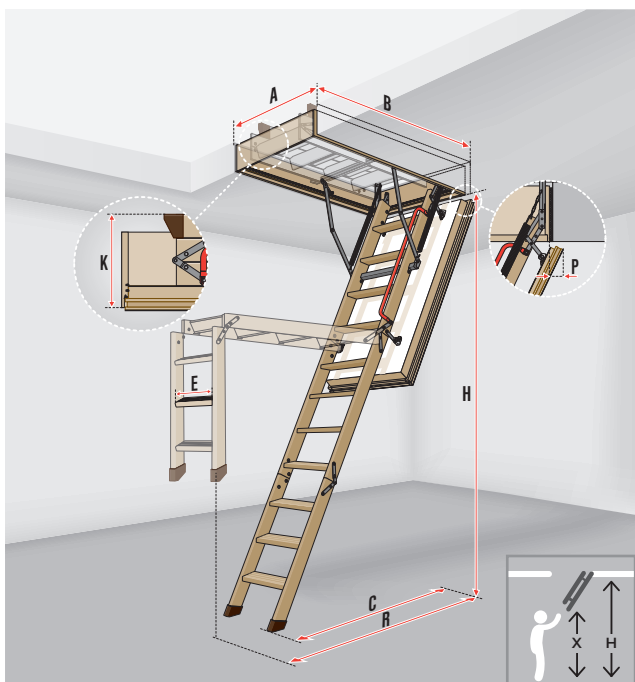
Nombre de parties	3			
Dimensions de la trémie [cm]	AxB	60x120	70x120	70x140
Dimensions extérieures du caisson [cm]		58x118,4	68x118,4	68x138,4
Dimensions intérieures du caisson [cm]		54x114	64x114	64x134
Hauteur sous plafond H _{min} -H _{max} *[cm]	H	260-280		
Hauteur d'atteinte pour le déploiement de l'échelle [cm]	X	215		
Hauteur d'atteinte pour le déploiement de l'échelle [cm]	K	30		
Hauteur de l'escalier replié [cm]	R	156		
Distance de débattement [cm]	C	120		
Distance après déploiement de l'échelle [cm]	P	3		
Largeur de la marche [cm]	E	30	34	
Profondeur de la marche [cm]		8		
Distance entre les marches [cm]		25		
Code article		867901	867911	867913
Prix en € (hors TVA)		363,87	368,18	434,92
Prix en € (TVA 21% comp.)		440,29	445,50	526,26
Délai de livraison indicatif		3	3	3

LTK Energy

Nombre de parties	3										4			
Dimensions de la trémie [cm]	AxB	60x120	70x120	70x130	70x140	80x120	60x130	70x130	70x140	55x100	60x100	70x100		
Dimensions extérieures du caisson [cm]		58 x 118,4	68 x 118,4	68 x 128,4	68 x 138,4	78 x 118,4	58 x 128,4	68 x 128,4	68 x 138,4	53x98,4	58x98,4	68x98,4		
Dimensions intérieures du caisson [cm]		54 x 114	64 x 114	64 x 124	64 x 134	74 x 114	54 x 124	64 x 124	64 x 134	49x94	54x94	64x94		
Hauteur sous plafond H _{min} -H _{max} *[cm]	H	235-280		235-280		243-305		243-305		256-280				
Hauteur d'atteinte pour le déploiement de l'échelle [cm]	X	210		210		230		230		230				
Hauteur d'atteinte pour le déploiement de l'échelle [cm]	K	35		35		42		42		42				
Hauteur de l'escalier replié [cm]	R	164		164		178		178		139				
Distance de débattement [cm]	C	129		129		139		139		126				
Distance après déploiement de l'échelle [cm]	P	3										3		
Largeur de la marche [cm]	E	30		34		34		34		30		34		
Profondeur de la marche [cm]		8										8		
Distance entre les marches [cm]		25										25		
Code article		864701	864711	864712	864713	864714	864751	864753	864754	864720	864706	864716		
Prix en € (hors TVA)		364,70	373,70	384,96	405,22	443,49	436,74	454,75	463,75	405,22	405,22	418,73		
Prix en € (TVA 21% comp.)		441,28	452,18	465,80	490,32	536,62	528,45	550,24	561,14	490,32	490,32	506,66		
Délai de livraison indicatif		3	3	3	3	3	10	10	10	3	3	3		

* H_{min} peut être atteint après la découpe de l'échelle.

Schéma LWT / LWT Passive House / LWF 60 / LWF 60 SL



La hauteur H est mesurée à partir du niveau du sol fini.
 Pour les pièces dont la hauteur est inférieure à la hauteur standard maximale H, la longueur de l'échelle doit être ajustée conformément aux instructions de montage.

LWT

Nombre de parties	3											4			
	AxB	60x120	70x120	70x130	70x140	80x120	60x130	70x130	70x140	55x100	60x100	70x100			
Dimensions extérieures du caisson [cm]		58x118,4	68x118,4	68x128,4	68x138,4	78x118,4	58x128,4	124x128,4	68x138,4	53x98,4	58x98,4	68x98,4			
Dimensions intérieures du caisson [cm]		54x114	64x114	64x124	64x134	74x114	54x124	64x124	64x134	49x94	54x94	64x94			
Hauteur sous plafond H _{min} -H _{max} *[cm]	H	234-280					242-305			257-280					
Hauteur d'atteinte pour le déploiement de l'échelle [cm]	X	210					230								
Hauteur d'atteinte pour le déploiement de l'échelle [cm]	K	36					43,5								
Hauteur de l'escalier replié [cm]	R	164					178			138					
Distance de débatement [cm]	C	130					137			122					
Distance après déploiement de l'échelle [cm]	P	4,5													
Largeur de la marche [cm]	E	34					30			34					
Profondeur de la marche [cm]		8													
Distance entre les marches [cm]		25													
Code article		863101	863111	863112	863113	863114	863151	863153	863154	863120	863106	863116	8665AE	8665AF	8665AH
Prix en € (hors TVA)		445,74	459,25	470,50	484,01	506,52	513,28	526,78	544,79	486,26	486,26	499,77	754,16	769,92	772,17
Prix en € (TVA 21% comp.)		539,35	555,69	569,31	585,65	612,89	621,07	637,41	659,20	588,38	588,38	604,72	912,53	931,60	934,32
Délai de livraison indicatif		3	3	3	3	3	3	10	10	10	10	10	10	10	10

LWT Passive House

Nombre de parties	3		
	62x122	72x122	72x142
Dimensions extérieures du caisson [cm]	58x118,4	68x118,4	68x138,4
Dimensions intérieures du caisson [cm]	54x114	64x114	64x134
Hauteur sous plafond H _{min} -H _{max} *[cm]	234-280		
Hauteur d'atteinte pour le déploiement de l'échelle [cm]	210		
Hauteur d'atteinte pour le déploiement de l'échelle [cm]	36		
Hauteur de l'escalier replié [cm]	164		
Distance de débatement [cm]	130		
Distance après déploiement de l'échelle [cm]	4,5		
Largeur de la marche [cm]	34		
Profondeur de la marche [cm]	8		
Distance entre les marches [cm]	25		
Code article	8665AE	8665AF	8665AH
Prix en € (hors TVA)	754,16	769,92	772,17
Prix en € (TVA 21% comp.)	912,53	931,60	934,32
Délai de livraison indicatif	10	10	10

LWF 60

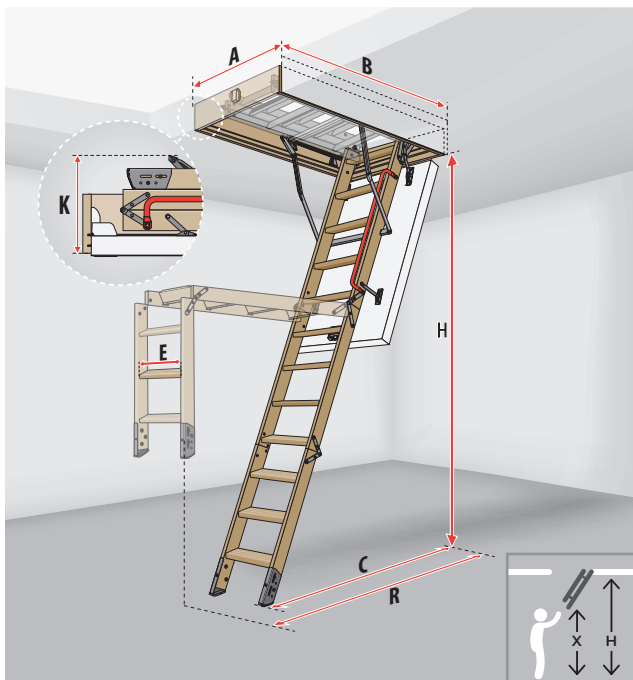
Nombre de parties	3											4			
	AxB	60x120	70x120	70x130	70x140	86x130	70x130	70x140	86x130	55x100	60x100	70x100			
Dimensions extérieures du caisson [cm]		58x118	68x118	68x128	68x138	84x128	68x128	68x138	84x128	53x98	58x98	68x98			
Dimensions intérieures du caisson [cm]		54x114	64x114	64x124	64x134	80x124	64x124	64x134	80x124	49x94	54x94	64x94			
Hauteur sous plafond H _{min} -H _{max} *[cm]	H	234-280					242-305			256-280					
Hauteur d'atteinte pour le déploiement de l'échelle [cm]	X	210					230								
Hauteur d'atteinte pour le déploiement de l'échelle [cm]	K	38					42								
Hauteur de l'escalier replié [cm]	R	164					178			139					
Distance de débatement [cm]	C	129					139			126					
Distance après déploiement de l'échelle [cm]	P	5													
Largeur de la marche [cm]	E	34					30			34					
Profondeur de la marche [cm]		8													
Distance entre les marches [cm]		25													
Code article		869G01	869G11	869G12	869G13	869G96	869G53	869G54	869G97	869G20	869G06	869G16	869H01	869H11	
Prix en € (hors TVA)		589,82	592,07	601,07	603,33	610,08	605,58	607,83	612,33	632,59	632,59	652,85	745,15	747,40	
Prix en € (TVA 21% comp.)		713,68	716,40	727,30	730,02	738,20	732,75	735,47	740,92	765,44	765,44	789,95	901,63	904,36	
Délai de livraison indicatif		3	3	3	3	3	10	10	10	10	10	10	20	20	

LWF 60 SL

Nombre de parties	3	
	60x120	70x120
Dimensions extérieures du caisson [cm]	58x118	68x118
Dimensions intérieures du caisson [cm]	54x114	64x114
Hauteur sous plafond H _{min} -H _{max} *[cm]	234-280	
Hauteur d'atteinte pour le déploiement de l'échelle [cm]	210	
Hauteur d'atteinte pour le déploiement de l'échelle [cm]	38	
Hauteur de l'escalier replié [cm]	164	
Distance de débatement [cm]	129	
Distance après déploiement de l'échelle [cm]	5	
Largeur de la marche [cm]	34	
Profondeur de la marche [cm]	8	
Distance entre les marches [cm]	25	
Code article	869H01	869H11
Prix en € (hors TVA)	745,15	747,40
Prix en € (TVA 21% comp.)	901,63	904,36
Délai de livraison indicatif	20	20

* Hmin peut être atteint après la découpe de l'échelle.

Schéma LWE Energy Efficient / LWT Super Thermo



GREENSTEP



La hauteur H est mesurée à partir du niveau du sol fini.
Pour les pièces dont la hauteur est inférieure à la hauteur standard maximale H, la longueur de l'échelle doit être ajustée conformément aux instructions de montage.

LWE Energy Efficient

Nombre de parties	3										4			
Dimensions de la trémie [cm]	AxB	60x120	70x120	70x130	70x140	80x120	80x140	60x130	70x130	70x140	80x140	55x100	60x100	70x100
Dimensions extérieures du caisson [cm]		58x118	68x118	68x128	68x138	78x118	78x138	58x128	68x128	68x138	78x138	53x98	58x98	68x98
Dimensions intérieures du caisson [cm]		54x114	64x114	64x124	64x134	74x114	74x134	54x124	64x124	64x134	74x134	49x94	54x94	64x94
Hauteur sous plafond H _{min} -H _{max} *[cm]	H	237-280					238-305					260-280		
Hauteur d'atteinte pour le déploiement de l'échelle [cm]	X	207					232					231		
Hauteur d'atteinte pour le déploiement de l'échelle [cm]	K	43					44							
Hauteur de l'escalier replié [cm]	R	162					170					137		
Distance de débatement [cm]	C	118					127					118		
Largeur de la marche [cm]	E	34					30					34		
Profondeur de la marche [cm]		8												
Distance entre les marches [cm]		25												
Code article		869Z01	869Z11	869Z12	869Z13	869Z93	869Z95	869Z51	869Z53	869Z54	869Z57	869Z20	869Z06	869Z16
Prix en € (hors TVA)		432,77	441,38	452,15	469,37	516,74	514,59	501,67	516,74	549,04	549,04	469,37	469,37	482,29
Prix en € (TVA 21% comp.)		523,65	534,07	547,10	567,94	625,26	622,65	607,02	625,26	664,34	664,34	567,94	567,94	583,57
Délai de livraison indicatif		20	20	20	20	20	20	20	20	20	20	20	20	20

LWT Super Thermo

Nombre de parties	3										4			
Dimensions de la trémie [cm]	AxB	60x120	70x120	70x130	70x140	80x120	80x140	60x130	70x130	70x140	80x140	55x100	60x100	70x100
Dimensions extérieures du caisson [cm]		58x118	68x118	68x128	68x138	78x118	78x138	58x128	68x128	68x138	78x138	53x98	58x98	68x98
Dimensions intérieures du caisson [cm]		54x114	64x114	64x124	64x134	74x114	74x134	54x124	64x124	64x134	74x134	49x94	54x94	64x94
Hauteur sous plafond H _{min} -H _{max} *[cm]	H	235-280					236-305					258-280		
Hauteur d'atteinte pour le déploiement de l'échelle [cm]	X	209					234					233		
Hauteur d'atteinte pour le déploiement de l'échelle [cm]	K	45					47							
Hauteur de l'escalier replié [cm]	R	162					170					137		
Distance de débatement [cm]	C	118					127					118		
Largeur de la marche [cm]	E	34					30					34		
Profondeur de la marche [cm]		8												
Distance entre les marches [cm]		25												
Code article		869V01	869V11	869V12	869V13	869V93	869V95	869V51	869V53	869V54	869V57	869V20	869V06	869V16
Prix en € (hors TVA)		473,68	484,45	497,36	510,28	542,58	540,43	536,12	559,80	568,42	585,64	512,44	512,44	525,35
Prix en € (TVA 21% comp.)		573,15	586,18	601,81	617,44	656,52	653,92	648,71	677,36	687,78	708,63	620,05	620,05	635,68
Délai de livraison indicatif		10	10	20	10	10	20	20	20	20	20	20	20	20

* H_{min} peut être atteint après la découpe de l'échelle.

CARACTÉRISTIQUES DES ESCALIERS AVEC ÉCHELLE MÉTALLIQUE

La construction robuste et la facilité d'entretien font des escaliers avec échelle métallique une solution idéale pour les garages, les ateliers et les greniers fréquemment utilisés.

C'est un choix pratique partout où la durabilité, la fiabilité et un accès rapide à l'espace du grenier sont essentiels.

ÉCHELLE

De conception en 3 parties, fabriquée en acier laqué, résistante aux déformations et particulièrement durable. La structure repose sur des charnières bien pensées, permettant un pliage fluide ainsi qu'une utilisation silencieuse et sans effort

MARCHES

Antidérapantes, avec une surface perforée. Intégrées aux limons de l'échelle, elles garantissent sécurité et stabilité lors de la montée et de la descente.

EMBOUS

Les embouts de protection en matière synthétique stabilisent l'échelle et protègent le sol contre les rayures. Les modèles de la gamme classique sont équipés d'embouts en plastique, tandis que les escaliers GREENSTEP disposent d'embouts réglables permettant en outre un ajustement facile à la hauteur de la pièce.



CAISSON

Stable, fabriqué en bois de pin ou – dans le cas des modèles LMF 120 et LSF – en acier. Selon le modèle, il est équipé d'un, de deux ou de trois joints, assurant une excellente étanchéité de l'ensemble de la structure. Assemblé en usine, il permet une installation rapide et précise dans le plafond.

TRAPPE

Blanche des deux côtés et réalisée en technologie sandwich, elle assure une excellente isolation thermique et un aspect esthétique une fois fermée.

POIDS ET CHARGE ADMISSIBLE

Les escaliers sont livrés complets et prêts à être installés. La charge maximale admissible est de 200 kg.

ESCALIER AVEC ÉCHELLE MÉTALLIQUE



TYPE	LMP	LML Lux	LMF60
Coefficient (W/m²K)	1,1 ⁽¹⁾	1,1 ⁽¹⁾	0,64 ⁽²⁾
Épaisseur de la trappe [cm]	3,6	3,6	8,5
Hauteur du caisson [cm]	18	31,5	22,5
Démontage facile de la trappe			
Recul de la trappe après ouverture [cm]			5
Joints dans le caisson [nb]	1	1	3
Système de montage rapide au plafond		✓	
Embouts de protection	plastique	télescopique	plastique
Main courante [nb]	main courante avec mécanisme d'allègement	main courante avec mécanisme d'allègement	main courante avec mécanisme d'allègement en version 360 cm
Hauteur maximale du plafond [cm]	366	280/305	280/305/360
Classe d'étanchéité à l'air 4 (selon EN12207)			
Résistance au feu ⁽³⁾			EI ₁ 60
Caractéristiques particulières	pour pièces de grande hauteur	Chambranles intégrées	résistance au feu



* Chacun des modèles décrits est conforme à la norme EN 14975 et possède une charge admissible jusqu'à 200 kg. Ils sont équipés de marches antidérapantes et permettent le montage d'accessoires supplémentaires (p. 30). La période de garantie est de 3 ans.

** Uniquement dans les modèles avec échelle en 3 parties.

(1) Coefficient de transmission thermique pour la trappe.

(2) Coefficient de transmission thermique pour l'escalier.

(3) Testé du côté de la pièce dans laquelle le produit est installé.

NOUVEAU

GREENSTEP



GREENSTEP



GREENSTEP



NOUVEAU

GREENSTEP



LMK Greenstep	LME Energy Efficient	LMT Super Thermo	Escalier sur mesure
1,0 ⁽²⁾	0,65 ⁽²⁾	0,48 ⁽²⁾	
3,6	5,6	8	
14	14	22	
✓	✓	✓	
2	2	3	
réglable	réglable	réglable	
1	1	1	
280/305	280/305	280/305	
✓	✓	✓	
ouverture confortable, FSC®	ouverture confortable, FSC®	ouverture confortable FSC®, TÜV NORD	

Plus d'informations
disponibles
à la page 26

Schéma LMP, LMF60, LML Lux



H Hauteur H mesurée à partir du niveau du sol fini. Pour des pièces dont la hauteur est inférieure à la hauteur standard maximale H, la longueur de l'échelle doit être ajustée conformément aux instructions de montage.

LMP

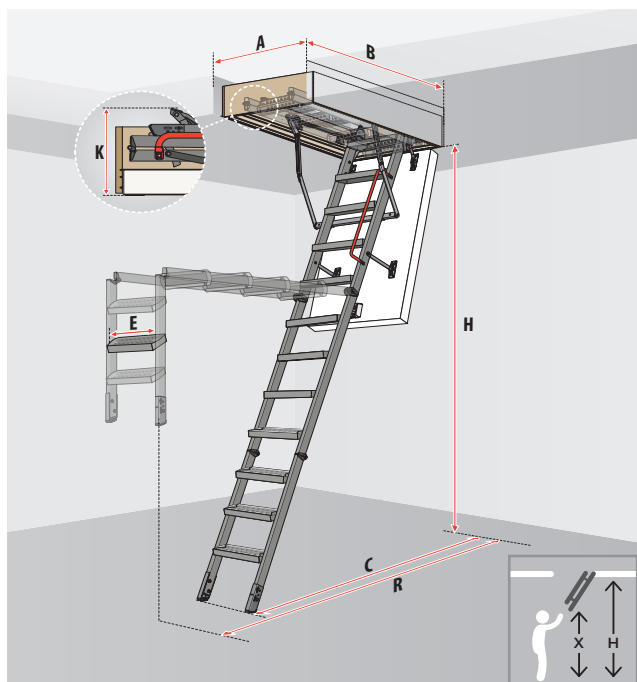
Nombre de parties	3			3												
Dimensions de la trémie [cm]	AxB	60x144	70x144	86x144	60x120	70x120	70x130	70x140	86x130	70x130	70x140	86x130	60x144	70x144	86x144	
Dimensions extérieures du caisson [cm]		58x142,2	68x142,2	84x142,2	58x118	68x118	68x128	78x138	84x128	68x128	78x138	84x128	58x142,2	68x142,2	84x142,2	
Dimensions intérieures du caisson [cm]		54x138,2	64x138,2	80x138,2	54x114	64x114	64x124	64x134	80x124	64x124	64x134	80x124	54x138,2	64x138,2	80x138,2	
Hauteur sous plafond H _{min} -H _{max} *[cm]	H	300-366			233-280						234-305			295-360		
Hauteur d'atteinte pour le déploiement de l'échelle [cm]	X	270			200						210			265		
Hauteur d'atteinte pour le déploiement de l'échelle [cm]	K	32			39											
Hauteur de l'escalier replié [cm]	R	196			159						168			194		
Distance de débatement [cm]	C	145			118						126			156		
Distance après déploiement de l'échelle [cm]	P	-			5											
Largeur de la marche [cm]	E	34			34											
Profondeur de la marche [cm]		8			8											
Distance entre les marches [cm]		24			24,7						24			24		
Code article		869334	869335	869336	869J01	869J11	869J12	869J13	869J96	869J53	869J54	869J97	869JAD	869JAE	869JAF	
Prix en € (hors TVA)		887,07	919,37	981,81	839,71	852,63	887,07	899,99	919,37	951,67	983,96	1001,19	1328,46	1395,20	1461,95	
Prix en € (TVA 21% comp.)		1073,36	1112,44	1187,99	1016,04	1031,68	1073,36	1088,99	1112,44	1151,52	1190,60	1211,44	1607,44	1688,20	1768,96	
Délai de livraison indicatif		10	10	10	10	10	10	3	10	10	10	20	20	10	10	

LML Lux

Nombre de parties	3											
Dimensions de la trémie [cm]	AxB	60x120	70x120	70x130	70x140	86x130	92x130	60x130	70x130	70x140	86x130	92x130
Dimensions extérieures du caisson [cm]		59,6x118,6	68,6x118,6	68,6x128,6	68,6x138,6	84,6x128,6	90,6x128,6	59,6x128,6	68,6x128,6	68,6x138,6	84,6x128,6	90,6x128,6
Dimensions extérieures du caisson avec chambranles [cm]		63,6x122,6	72,6x122,6	72,6x132,6	72,6x142,6	88,6x132,6	94,6x132,6	63,6x132,6	72,6x132,6	72,6x142,6	88,6x132,6	94,6x132,6
Dimensions intérieures du caisson [cm]		54,7x113,7	63,7x113,7	63,7x123,7	63,7x133,7	79,7x123,7	85,7x123,7	54,7x123,7	63,7x123,7	63,7x133,7	79,7x123,7	85,7x123,7
Hauteur sous plafond H _{min} -H _{max} *[cm]	H	233-280						256-305				
Hauteur d'atteinte pour le déploiement de l'échelle [cm]	X	205						230				
Hauteur d'atteinte pour le déploiement de l'échelle [cm]	K	31,5										
Hauteur de l'escalier replié [cm]	R	167						183				
Distance de débatement [cm]	C	123						132				
Largeur de la marche [cm]	E	35										
Profondeur de la marche [cm]		13										
Distance entre les marches [cm]		25										
Code article		862401	862411	862412	862413	862496	862498	862451	862453	862454	862497	862499
Prix en € (hors TVA)		721,29	749,28	777,27	811,72	1061,48	1179,90	835,40	850,47	867,70	1121,76	1231,57
Prix en € (TVA 21% comp.)		872,76	906,62	940,49	982,18	1284,38	1427,67	1010,83	1029,07	1049,91	1357,33	1490,20
Délai de livraison indicatif		10	10	10	10	10	10	10	10	10	10	10

* H_{min} kan worden bereikt door het inkorten van de ladder.

Schéma LME Energy Efficient / LMT Super Thermo



GREENSTEP

Hauteur H mesurée à partir du niveau du sol fini. Pour des pièces dont la hauteur est inférieure à la hauteur standard maximale H, la longueur de l'échelle doit être ajustée conformément aux instructions de montage.

NOUVEAU

LMK Greenstep

Nombre de parties	3											
Dimensions de la trémie [cm]	AxB	60x120	60x130	60x140	70x120	70x130	70x140	80x120	60x130	60x140	70x130	70x140
Dimensions extérieures du caisson [cm]		58 x 118	58 x 128	58 x 138	68 x 118	68 x 128	68 x 138	78 x 118	58 x 128	58 x 138	68 x 128	68 x 138
Dimensions intérieures du caisson [cm]		54 x 114	54 x 124	54 x 134	64 x 114	64 x 124	64 x 134	74 x 114	54 x 124	54 x 134	64 x 124	64 x 134
Hauteur sous plafond H _{min} -H _{max} *[cm]	H	235-280						236-305				
Hauteur d'atteinte pour le déploiement de l'échelle [cm]	X	205						224				
Hauteur d'atteinte pour le déploiement de l'échelle [cm]	K							42				
Hauteur de l'escalier replié [cm]	R	160						168				
Distance de débâtement [cm]	C	116						124				
Largeur de la marche [cm]	E							34				
Profondeur de la marche [cm]								8				
Distance entre les marches [cm]								24,7				
Code article		L2A8E7A5	L2A8E8A5	L2A8E9A5	L2A8H7A5	L2A8H8A5	L2A8H9A5	L2A8L4A5	L2A8E8A8	L2A8E9A8	L2A8H8A8	L2A8H9A8
Prix en € (hors TVA)		350,95	359,57	363,87	359,57	359,57	370,33	398,32	456,46	473,68	456,46	486,60
Prix en € (TVA 21% comp.)		424,65	435,08	440,29	435,08	435,08	448,10	481,97	552,31	573,15	552,31	588,78
Délai de livraison indicatif		3	20	20	3	3	3	20	10	20	10	10

LME Energy Efficient

Nombre de parties	3								
Dimensions de la trémie [cm]	AxB	60x120	70x120	70x130	70x140	80x120	60x130	70x130	70x140
Dimensions extérieures du caisson [cm]		58x118	68x118	68x128	68x138	78x118	58x128	68x128	68x138
Dimensions intérieures du caisson [cm]		54x114	64x114	64x124	64x134	74x114	54x124	64x124	64x134
Hauteur sous plafond H _{min} -H _{max} *[cm]	H	233-280				234-305			
Hauteur d'atteinte pour le déploiement de l'échelle [cm]	X	207				226			
Hauteur d'atteinte pour le déploiement de l'échelle [cm]	K					43			
Hauteur de l'escalier replié [cm]	R	160				168			
Distance de débâtement [cm]	C	117				125			
Largeur de la marche [cm]	E					34			
Profondeur de la marche [cm]						8			
Distance entre les marches [cm]						24,7			
Code article		869U01	869U11	869U12	869U13	869U93	869U51	869U53	869U54
Prix en € (hors TVA)		544,73	555,50	555,50	555,50	592,10	592,10	605,02	605,02
Prix en € (TVA 21% comp.)		659,13	672,15	672,15	672,15	716,44	716,44	732,07	732,07
Délai de livraison indicatif		20	10	20	20	10	20	20	20

LMT Super Thermo

Nombre de parties	3								
Dimensions de la trémie [cm]	AxB	60x120	70x120	70x130	70x140	80x120	60x130	70x130	70x140
Dimensions extérieures du caisson [cm]		58x118	68x118	68x128	68x138	78x118	58x128	68x128	68x138
Dimensions intérieures du caisson [cm]		54x114	64x114	64x124	64x134	74x114	54x124	64x124	64x134
Hauteur sous plafond H _{min} -H _{max} *[cm]	H	231-280				232-305			
Hauteur d'atteinte pour le déploiement de l'échelle [cm]	X	209				228			
Hauteur d'atteinte pour le déploiement de l'échelle [cm]	K					45			
Hauteur de l'escalier replié [cm]	R	160				168			
Distance de débâtement [cm]	C	117				125			
Largeur de la marche [cm]	E					34			
Profondeur de la marche [cm]						8			
Distance entre les marches [cm]						24,7			
Code article		869W01	869W11	869W12	869W13	869W93	869W51	869W53	869W54
Prix en € (hors TVA)		605,02	615,78	615,78	615,78	665,31	665,31	678,22	678,22
Prix en € (TVA 21% comp.)		732,07	745,10	745,10	745,10	805,02	805,02	820,65	820,65
Délai de livraison indicatif		10	10	10	10	10	20	10	10



CARACTÉRISTIQUES DES ESCALIERS AVEC ÉCHELLE ACCORDÉON (EN CISEAUX)

Conçus pour les espaces restreints, les escaliers à échelle accordéon s'adaptent aux petites ouvertures de plafond. L'échelle métallique avec des limons en forme de « S » fait office de main courante,

offrant confort, sécurité d'utilisation et une solution compacte pour les greniers fréquemment utilisés.



ÉCHELLE

Échelle métallique en acier laqué, repliable en système accordéon, se distinguant par une grande durabilité ainsi qu'un déploiement léger et fluide à l'aide de la perche fournie. Le réglage de la longueur de l'échelle s'effectue par le retrait ou l'ajout d'une marche.

MARCHES

Marches antidérapantes intégrées aux limons de l'échelle, garantissant une bonne stabilité et la sécurité lors de la montée et de la descente.

EMBOUTS

Fabriqués en matériau antidérapant. Ils assurent un appui stable de l'échelle sur le sol et protègent la surface contre les rayures.

CAISSON

Structure stable et durable réalisée en métal ou en bois. Selon le modèle, équipée d'un, de deux ou de trois joints périphériques, assurant une excellente étanchéité. Les équerres de montage permettent une installation rapide et sûre.

TRAPPE

Blanche des deux côtés, thermo-isolante et réalisée en technologie sandwich. Une fois fermée, elle forme une surface esthétique et lisse, parfaitement intégrée au plafond.

POIDS ET CHARGE ADMISSIBLE

Les escaliers sont livrés complets et prêts à être installés. La charge maximale admissible est de 200 kg.

ESCALIERS AVEC ÉCHELLE ACCORDÉON



TYPE*	LST	LSF
Coefficient U (W/m²K)	1,1 ⁽¹⁾	1,8 ⁽¹⁾
Épaisseur de la trappe [cm]	3,6	5,6
Hauteur du caisson [cm]	18	14
Démontage facile de la trappe		
Mouvement vers l'arrière de la trappe après ouverture [cm]		
Joints dans le caisson [pièces]	1	
Système de montage rapide (au plafond)	✓	✓
Système permettant d'adapter la longueur de l'échelle à la hauteur de la pièce	✓	✓
Hauteur maximale du plafond [cm]	280 (300/330)**	300 (320)**
Classe d'étanchéité à l'air 4 selon NBN EN 12207		
Résistance au feu ⁽³⁾		EI ₁ 60
Caractéristiques particulières	Chambranles	résistance au feu, chambranles intégrées

* Chaque modèle décrit est conforme à la norme EN 14975 et possède une charge admissible allant jusqu'à 200 kg. Ils sont équipés de marches antidérapantes et permettent le montage d'accessoires supplémentaires (p. 30). La période de garantie est de 3 ans.

** Après l'ajout d'une marche LSS, conformément au tableau de compatibilité pour les dimensions sélectionnées des escaliers.

(1) Coefficient de transmission thermique de la trappe.

(2) Coefficient de transmission thermique de l'escalier.

(3) Testé du côté de la pièce dans laquelle le produit est installé.



NOUVEAU

GREENSTEP



NOUVEAU

GREENSTEP



NOUVEAU

GREENSTEP



NOUVEAU

GREENSTEP



LET Electric	LSE Energy Efficient	LST Super Thermo	Escalier sur mesure
0,51 ⁽²⁾	0,65 ⁽²⁾	0,48 ⁽²⁾	
8	5,6	8	
28,5	20	22	
	✓	✓	
	3,5	6	
3	2	3	
✓	✓	✓	
✓	✓	✓	
290 (315/340)**	293 (316,338)**	291 (314,336)**	
✓	✓	✓	
commande électrique, chambranles intégrées	ouverture confortable, FSC®	ouverture confortable, FSC®, TÜV NORD	

Plus d'informations disponibles à la page 26



ESCALIERS COMMANDÉS ÉLECTRIQUEMENT

Les escaliers escamotables LET Electric sont une solution moderne garantissant un grand confort d'utilisation et une haute qualité de fabrication. Commandés par télécommande, bouton mural ou via une application mobile, ils fonctionnent automatiquement sans nécessiter de manipulation manuelle. Un signal sonore informe de leur utilisation, augmentant la sécurité. Prêts à être intégrés aux systèmes Smart Home, ils s'inscrivent parfaitement dans le concept de la maison intelligente. Le fonctionnement du mécanisme nécessite l'achat de l'un des deux ensembles de commande disponibles.

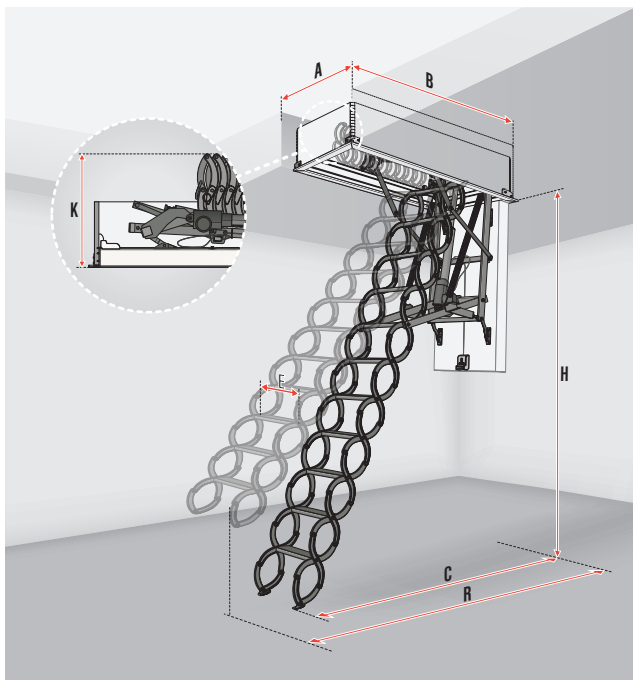
ENSEMBLE DE COMMANDE ZWMS Z-WAVE

L'ensemble ZWMS Z-Wave permet le dépliage et le repliage électriques de l'escalier accordéon. Équipé d'une interface radio Z-Wave, il permet une commande à distance à l'aide de la télécommande dédiée ZRHS (télécommande incluse). Il permet également l'intégration avec des systèmes de domotique compatibles avec le protocole Z-Wave. L'ensemble comprend aussi un bouton mural filaire permettant une commande locale.

ENSEMBLE DE COMMANDE ZTMS TUYA WIFI

L'ensemble ZTMS Tuya WiFi permet le dépliage et le repliage électriques de l'escalier accordéon, avec une commande via une application mobile. La commande est également possible à l'aide de la télécommande WiFi Tuya ZTP3 (vendue séparément – nécessite la passerelle ZTG). L'ensemble comprend un bouton mural filaire pour une commande locale.

Schéma LET Electric



GREENSTEP

LET Electric

Longueur standard de l'échelle [marches]	12						
Dimensions de la trémie	AxB	60x120	60x130	60x140	70x120	70x130	70x140
Dimensions extérieures du caisson [cm]		59,2x119,2	59,2x129,2	59,2x139,2	69,2x119,2	69,2x129,2	69,2x139,2
Dimensions extérieures du caisson avec chambranles [cm]		63,2x123,2	63,2x133,2	63,2x143,2	73,2x123,2	73,2x133,2	73,2x143,2
Dimensions intérieures du caisson [cm]		54x114	54x124	54x134	64x114	64x124	64x134
Hauteur sous plafond H _{min} -H _{max} *	H	270-290					
Hauteur de l'escalier replié [cm]	K	60					
Distance de débatement [cm]	R	171					
Distance après déploiement de l'échelle [cm]	C	159-149					
Longueur de la marche [cm]	E	30			38		
Largeur de la marche [cm]		8					
Espacement entre les marches [cm]		24-26					
Marche compatible LSS		LSS-L60			LSS-L70		
Code article		869P52	869P53	869P59	869P60	869P62	869P63
Prix en € (hors TVA)		3625,81	3649,49	3673,18	3649,49	3673,18	3699,01
Prix en € (TVA 21% comp.)		4387,23	4415,89	4444,55	4415,89	4444,55	4475,81
Délai de livraison indicatif		20	20	20	20	20	20

Attention : lors de la commande des escaliers, il est obligatoire de choisir l'un des ensembles de commande – ZWMS Z-Wave ou ZTMS Tuya WiFi.

Ensembles de commande

Ensemble	ZWMS Z-Wave	ZTMS Tuya
Alimentation	230 V AC	
Puissance de l'alimentation	120 W	
Protocole radio		
Commande par télécommande	ZRHS (inclus)	ZTP3 (option)*
Commande via application	Dépendant du système Z-Wave	Tiya Smart / Smart Life
Bouton mural	Oui	
Code article	850197	850198
Prix en € (hors TVA)	561,96	473,68
Prix en € (TVA 21% comp.)	679,97	573,15
Délai de livraison indicatif	20	20

* nécessite la passerelle ZTG

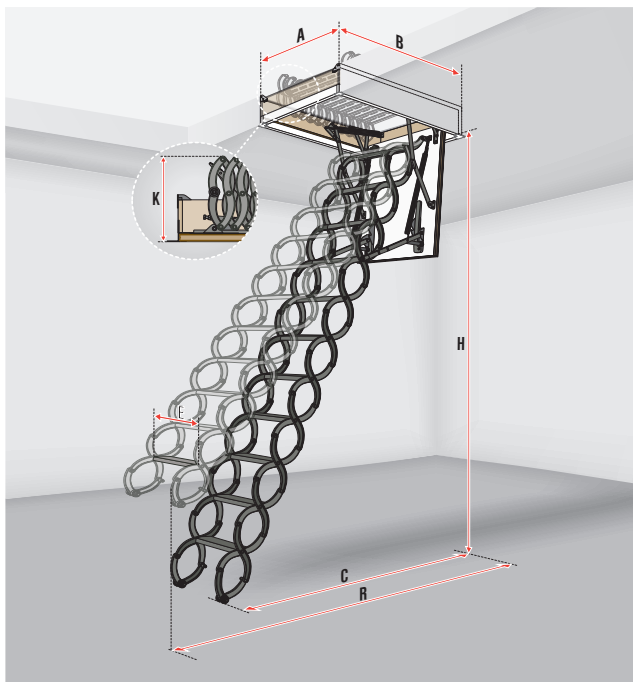
La période de garantie des ensembles de commande est de 2 ans.

	échelle plus courte de 2 marches (10 marches)	échelle plus courte d'1 marche (11 marches)	échelle plus longue d'1 marche (13 marches)	échelle plus longue de 2 marches (14 marches)
H	225-245	245-270	290-315	315-340
R	151	161	181	191
C	137-127	150-138	169-158	178-165
			Pour les dimensions ...x130 cm	Pour les dimensions ...x140 cm

Marche	LSS-L60	LSS-L70
Largeur des escaliers LET [cm]	60	70
Code article	860209	860208
Prix en € (hors TVA)	65,29	65,29
Prix en € (TVA 21% comp.)	79,00	79,00
Délai de livraison indicatif	10	10

La marche supplémentaire n'est pas compatible avec les dimensions 60x120 et 70x120.

Schéma LST, LSF



LST

Longueur standard de l'échelle [marches]		11				
Dimensions de la trémie	AxB	50x80	60x90	60x120	70x80	70x120
Dimensions extérieures du caisson [cm]		49x79,4	59x89,4	59x119,4	69x79,4	69x119,4
Dimensions extérieures du caisson avec chambranles [cm]		54x84,4	64x94,4	64x124,4	74x84,4	74x124,4
Dimensions intérieures du caisson [cm]		44x74	54x84	54x114	64x74	64x114
Hauteur sous plafond H _{min} -H _{max} *	H	250-280				
Hauteur de l'escalier replié [cm]	K	38,2				
Distance de débatement [cm]	R	150				
Distance après déploiement de l'échelle [cm]	C	146-134				
Longueur de la marche [cm]	E	24	30			
Largeur de la marche [cm]		8				
Espacement entre les marches [cm]		24-26				
Marche compatible LSS		LSS-24	LSS-31			
Code article		860402	860423	860426	860432	860436
Prix en € (hors TVA)		522,28	540,29	562,80	540,29	587,57
Prix en € (TVA 21% comp.)		631,96	653,75	680,99	653,75	710,96
Délai de livraison indicatif		3	3	3	3	3

	échelle plus courte d'1 marche (10 marches)	échelle plus longue d'1 marche (12 marches)	échelle plus longue de 2 marches (13 marches)
H	230-250	280-300	300-330
R	140	160	170
C	135-127	153-145	163-150

Marche	LSS-24	LSS-31
Largeur des escaliers LST [cm]	50	60-70
Code article	860207	860205
Prix en € (hors TVA)	65,29	65,29
Prix en € (TVA 21% comp.)	79,00	79,00
Délai de livraison indicatif	3	3

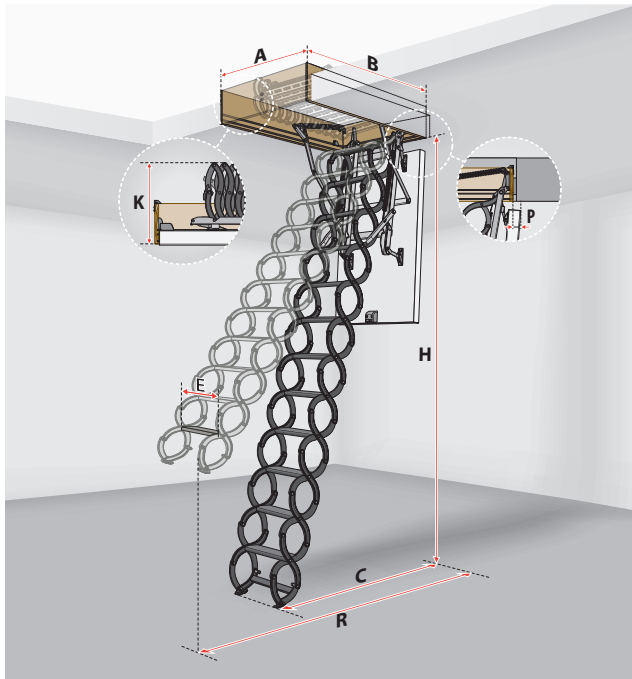
LSF

Longueur standard de l'échelle [marches]		10						
Dimensions de la trémie	AxB	50x70	60x90	60x120	70x80	70x90	70x110	70x120
Dimensions extérieures du caisson [cm]		48x68,5	58x88,5	58x118,5	68x78,5	68x88,5	68x108,5	68x118,5
Dimensions extérieures du caisson avec chambranles [cm]		54,8x75	64,8x95	64,8x125	74,8x85	74,8x95	74,8x115	74,8x125
Dimensions intérieures du caisson [cm]		44,8x64,8	54,8x84,8	54,8x114,8	64,8x74,8	64,8x84,8	64,8x104,8	64,8x114,8
Hauteur sous plafond H _{min} -H _{max} *	H	270-300						
Hauteur de l'escalier replié [cm]	K	46						
Distance de débatement [cm]	R	170-180						
Distance après déploiement de l'échelle [cm]	C	165-130						
Longueur de la marche [cm]	E	30	32	40				
Largeur de la marche [cm]		8						
Espacement entre les marches [cm]		25-30						
Marche compatible LSS		LSS-30	LSS-32	LSS-40				
Code article		860101	860123	860126	860132	860133	860135	860136
Prix en € (hors TVA)		972,53	972,53	972,53	972,53	972,53	972,53	972,53
Prix en € (TVA 21% comp.)		1176,76	1176,76	1176,76	1176,76	1176,76	1176,76	1176,76
Délai de livraison indicatif		10	10	10	10	10	10	10

	échelle plus courte d'1 marche (9 marches)	échelle plus longue d'1 marche (11 marches)
H	240-270	300-320
R	165	185-210
C	100-140	120-140

Marche	LSS-30	LSS-32	LSS-40
Largeur des escaliers LSF [cm]	50	60	70
Code article	860201	860202	860203
Prix en € (hors TVA)	65,29	65,29	65,29
Prix en € (TVA 21% comp.)	79,00	79,00	79,00
Délai de livraison indicatif	3	3	3

Schéma LSE Energy Efficient / LST Energy Efficient



GREENSTEP

LSE Energy Efficient

Longueur standard de l'échelle [marches]	12										
Dimensions de la trémie	AxB	50x80	60x90	70x80	80x80	90x90	60x120	70x120	80x120	70x140	
Dimensions extérieures du caisson [cm]		49x79	59x89	69x79	79x79	89x89	59x119	69x119	79x119	69x139	
Dimensions intérieures du caisson [cm]		44x74	54x84	64x74	74x74	84x84	54x114	64x114	74x114	64x134	
Hauteur sous plafond H _{min} -H _{max} *	H	270-293									
Hauteur de l'escalier replié [cm]	K	44									
Distance de débatement [cm]	R	167					162			156	
Distance après déploiement de l'échelle [cm]	C	147-124					143-121			139-118	
Longueur de la marche [cm]	E	24		30							
Largeur de la marche [cm]		8									
Espacement entre les marches [cm]		23-26									
Marche compatible LSS		LSS-24		LSS-31							
Code article		861500	861523	861532	8615AM	8615AN	861501	861511	861593	861513	
Prix en € (hors TVA)		667,46	691,14	691,14	716,98	742,82	716,98	742,82	770,81	770,81	
Prix en € (TVA 21% comp.)		807,63	836,28	836,28	867,55	898,81	867,55	898,81	932,68	932,68	
Délai de livraison indicatif		20	20	20	20	20	20	20	20	20	

	échelle plus courte d'1 marche (11 marches)	échelle plus longue d'1 marche (13 marches)	échelle plus longue de 2 marches (14 marches)
H	249-268	293-316	316-338
R	156	178	189
C	137-117	157-132	166-140
Marche	LSS-24	LSS-31	
Largeur des escaliers LSE Energy Efficient [cm]	50	>50	
Code article	860207	860205	
Prix en € (hors TVA)	65,29	65,29	
Prix en € (TVA 21% comp.)	79,00	79,00	
Délai de livraison indicatif	3	3	

LST Super Thermo

Longueur standard de l'échelle [marches]	12										
Dimensions de la trémie	AxB	50x80	60x90	70x80	80x80	90x90	60x120	70x120	80x120	70x140	
Dimensions extérieures du caisson [cm]		49x79	59x89	69x79	79x79	89x89	59x119	69x119	79x119	69x139	
Dimensions intérieures du caisson [cm]		44x74	54x84	64x74	74x74	84x84	54x114	64x114	74x114	64x134	
Hauteur sous plafond H _{min} -H _{max} *	H	268-291									
Hauteur de l'escalier replié [cm]	K	47									
Distance de débatement [cm]	R	167					162			156	
Distance après déploiement de l'échelle [cm]	C	147-124					143-121			139-118	
Longueur de la marche [cm]	E	24		30							
Largeur de la marche [cm]		8									
Espacement entre les marches [cm]		23-26									
Marche compatible LSS		LSS-24		LSS-31							
Code article		865500	865523	865532	8655AM	8655AN	865501	865511	865593	865513	
Prix en € (hors TVA)		736,36	762,20	762,20	788,03	818,18	788,03	818,18	848,32	848,32	
Prix en € (TVA 21% comp.)		890,99	922,26	922,26	953,52	989,99	953,52	989,99	1026,47	1026,47	
Délai de livraison indicatif		20	20	20	20	20	20	20	20	20	

	échelle plus courte d'1 marche (11 marches)	échelle plus longue d'1 marche (13 marches)	échelle plus longue de 2 marches (14 marches)
H	246-268	291-314	314-336
R	156	178	189
C	137-117	157-132	166-140
Marche	LSS-24	LSS-31	
Largeur des escaliers LST Super Thermo [cm]	50	>50	
Code article	860207	860205	
Prix en € (hors TVA)	65,29	65,29	
Prix en € (TVA 21% comp.)	79,00	79,00	
Délai de livraison indicatif	3	3	



ESCALIERS SUR MESURE **GREENSTEP**

SOLUTION POUR DES OUVERTURES ATYPIQUES

La version non standard des escaliers GREENSTEP est la solution idéale dans de telles situations. Les escaliers sont fabriqués sur mesure, ce qui permet de les adapter à l'ouverture sans nécessiter de modifications du plafond ni de travaux de construction supplémentaires. Grâce à cela, l'installation se déroule de manière fluide, sans erreurs ni complications inutiles

ÉPROUVÉS LORS DU REMPLACEMENT D'ANCIENS ESCALIERS

GREENSTEP est un excellent choix. Leur conception a été développée pour s'adapter à l'ouverture existante et permettre une installation rapide, sûre et esthétique – sans transformation du plafond.

POURQUOI CHOISIR LES ESCALIERS SUR MESURE **GREENSTEP** ?

UTILISATION CONFORTABLE ET SÉCURISÉE

Selon la version, les escaliers sont équipés d'échelles stables en bois ou en métal avec des marches antidérapantes. La possibilité de monter une main courante et le système d'allègement rendent l'utilisation simple et sûre.

FINITION ESTHÉTIQUE

La trappe blanche de type sandwich et le large choix de chambranles permettent d'adapter l'escalier à l'intérieur. L'escalier s'intègre harmonieusement au plafond – sans nécessiter de finition supplémentaire.

MOINDRES PERTES DE CHALEUR

Une trappe d'une épaisseur allant jusqu'à 80 mm et jusqu'à trois joints dans le caisson assurent une isolation thermique élevée. C'est une excellente solution lorsque le grenier est adjacent à une pièce chauffée et que vous souhaitez préserver le confort thermique.

REEMPLACEMENT SANS RÉNOVATION

Idéal pour la modernisation et les ouvertures atypiques. Choisissez un modèle sur mesure, adaptez-le à l'intérieur et évitez les travaux de transformation.

COMMANDE FACILE ET RÉALISATION RAPIDE

Chez FAKRO, des configurateurs intuitifs sont disponibles. Il suffit d'indiquer les dimensions de l'ouverture – le reste est pris en charge par des spécialistes. Les escaliers GREENSTEP sont adaptés à vos besoins, sans perte de temps inutile.

MODÈLES SUR MESURE DISPONIBLES :

Modèle	Largeur de l'ouverture min-max [cm]	Longueur de l'ouverture min-max [cm]	Hauteur de la pièce min-max [cm]	Distance de débattement* [cm]	Distance après déploiement de l'échelle* [cm]	Nombre de parties [pcs]	Hauteur du caisson [cm]	Recul de la trappe [cm]
	A	B	H	R	C			P
ESCALIERS EN BOIS								
LWE Energy Efficient	54-92	100-119	200-280	127-142	90-127	4	14-22**	-
		120-129	281-305	151	127	4		
		120-140	200-280	129-162	103-118	3		
		130-140	281-305	169	127	3		
		140	306-342	191	127	3		
LWT Super Thermo	54-92	100-119	200-280	127-142	90-127	4	22	-
		120-129	281-305	151	127	4		
		120-140	200-280	129-162	103-118	3		
		130-140	281-305	169	127	3		
		140	306-342	191	139	3		
ESCALIERS MÉTALLIQUES								
LME Energy Efficient	58-92	120-140	233-280	161	117	3	14-22**	-
		130-140	281-305	169	126	3		
LMT Super Thermo	58-92	120-140	231-280	161	117	3	22	-
		130-140	281-305	169	126	3		
ESCALIERS ACCORDÉON								
LSE Energy Efficient	50-90	80-140	228-338	145-189	128-166	-	20	3,5
LST Super Thermo	50-90	80-140	225-336	145-189	128-166	-	22	6

* Mesurée à partir du bord arrière du caisson.

** Pour les escaliers L_E Energy Efficient, il convient de choisir une hauteur de caisson comprise entre 14 et 22 cm, en l'adaptant à l'épaisseur de plancher T indiquée par le client.

Pour des planchers plus épais que 22 cm, il est possible de commander une rehausse LXN afin d'assurer une finition esthétique de l'ouverture au-dessus du caisson de l'escalier.

Délai de réalisation : 20 jours ouvrables.

Calcul du prix : $2 \times (A + B) \times \text{coefficient EUR}$, où A et B sont indiqués en cm. Le coefficient EUR est de :

LWE =	Prix en EUR (hors TVA)	2,70	Prix en EUR (hors TVA)	4,20
	Prix en EUR (TVA 21% comp.)	3,27	Prix en EUR (TVA 21% comp.)	5,08
LWT =	Prix en EUR (hors TVA)	3,30	Prix en EUR (hors TVA)	4,80
	Prix en EUR (TVA 21% comp.)	3,99	Prix en EUR (TVA 21% comp.)	5,81
LME =	Prix en EUR (hors TVA)	3,60	Prix en EUR (hors TVA)	5,40
	Prix en EUR (TVA 21% comp.)	4,36	Prix en EUR (TVA 21% comp.)	6,53

PORTES DE COMBLES



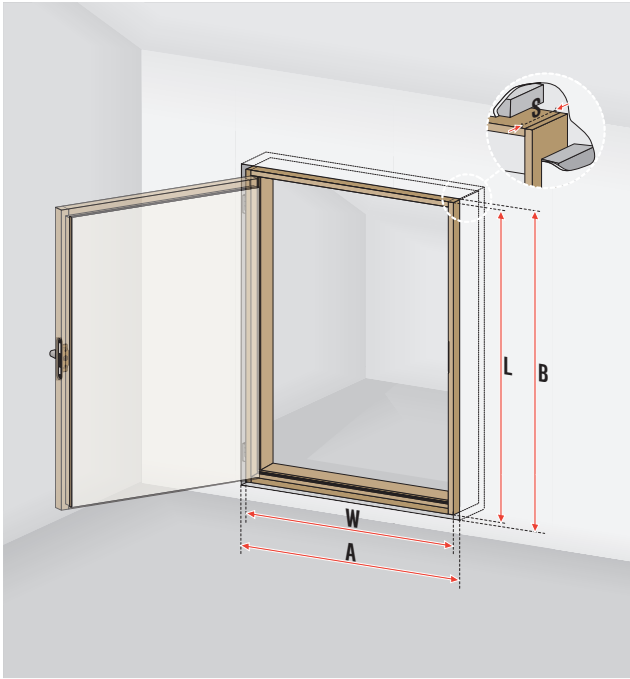
La porte de comble est une petite porte (souvent appelée "trappe") qui permet d'accéder aux espaces de rangement créés dans la partie basse du toit (le "rampant"). Elles sont principalement utilisées pour dissimuler les installations, les espaces de rangement ou les éléments structurels, tout en assurant une finition esthétique de l'intérieur. Grâce à leur structure thermo-isolante, elles protègent contre les pertes de chaleur et, grâce à leur surface esthétique, s'intègrent parfaitement à l'aménagement des combles, en conservant un aspect harmonieux.



MODÈLE	DWK	DWT	DWF60
Coefficient U** (W/m ² K)	1,1*	0,6	0,53
Classe d'étanchéité selon EN 12207**		4**	4**
Résistance au feu***			EI, 60
Épaisseur de l'isolation thermique [cm]	3	6	7,9
Épaisseur du vantail [cm]	3,6	6,6	8,5

* Pour la partie centrale du vantail
 ** Essais internes du fabricant
 *** Double face

Schéma DWK, DWT, DWF60



DWK

Dimensions de l'ouverture [cm]	AxB	55x80	55x100	55x110	55x120	60x60	60x80	60x100	60x110	70x90	70x100	70x110	
Dimensions extérieures du dormant [cm]	WxL	53,4x78,4	53,4x98,4	53,4x108,4	53,4x118,4	58,4x58,4	58,4x78,4	58,4x98,4	58,4x108,4	68,4x88,4	68,4x98,4	68,4x108,4	
Dimensions intérieures du dormant [cm]	MxN	48x73	48x93	48x103	48x113	53x53	53x73	53x93	53x103	63x83	63x93	63x103	
Largeur du dormant [cm]	S							8,5					
Épaisseur du dormant [cm]	Z							2,7					
Code article		869900	869901	869902	869903	869919	869922	869924	869925	869933	869934	869935	
Prix en € (hors TVA)		124,21	124,21	126,51	128,81	124,21	126,51	131,11	133,41	131,11	133,41	135,71	
Prix en € (TVA 21% comp.)		150,29	150,29	153,08	155,86	150,29	153,08	158,64	161,42	158,64	161,42	164,21	
Délai de livraison indicatif		3	20	20	20	10	3	3	10	3	10	10	

DWT

Dimensions de l'ouverture [cm]	AxB	55x80	55x100	55x110	55x120	60x60	60x80	60x100	60x110	70x90	70x100	70x110	
Dimensions extérieures du dormant [cm]	WxL	53,4x78,4	53,4x98,4	53,4x108,4	53,4x118,4	58,4x58,4	58,4x78,4	58,4x98,4	58,4x108,4	68,4x88,4	68,4x98,4	68,4x108,4	
Dimensions intérieures du dormant [cm]	MxN	48x73	48x93	48x103	48x113	53x53	53x73	53x93	53x103	63x83	63x93	63x103	
Largeur du dormant [cm]	S							9					
Épaisseur du dormant [cm]	Z							2,7					
Code article		869600	869601	869602	869603	869619	869622	869624	869625	869633	869634	869635	
Prix en € (hors TVA)		172,51	179,41	181,71	184,01	177,11	177,11	179,41	181,71	179,41	181,71	184,01	
Prix en € (TVA 21% comp.)		208,74	217,09	219,87	222,66	214,31	214,31	217,09	219,87	217,09	219,87	222,66	
Délai de livraison indicatif		10	20	20	20	20	10	10	10	10	10	10	

DWF60

Dimensions de l'ouverture [cm]	AxB	55x80	55x100	55x110	55x120	60x60	60x80	60x100	60x110	70x90	70x100	70x110	
Dimensions extérieures du dormant [cm]	WxL	53,4x78,4	53,4x98,4	53,4x108,4	53,4x118,4	58,4x58,4	58,4x78,4	58,4x98,4	58,4x108,4	68,4x88,4	68,4x98,4	68,4x108,4	
Dimensions intérieures du dormant [cm]	MxN	48x73	48x93	48x103	48x113	53x53	53x73	53x93	53x103	63x83	63x93	63x103	
Largeur du dormant [cm]	S							9					
Épaisseur du dormant [cm]	Z							2,7					
Code article		869X00	869X01	869X02	869X03	869X19	869X22	869X24	869X25	869X33	869X34	869X35	
Prix en € (hors TVA)		269,12	278,32	280,62	287,52	273,72	273,72	278,32	280,62	278,32	280,62	287,52	
Prix en € (TVA 21% comp.)		325,63	336,77	339,55	347,90	331,20	331,20	336,77	339,55	336,77	339,55	347,90	
Délai de livraison indicatif		10	20	20	20	20	10	10	20	20	20	10	



ACCESSOIRES POUR ESCALIERS ESCAMOTABLES

Plus de confort, de sécurité et de commodité – adaptez l’escalier à vos besoins. Les escaliers escamotables peuvent être encore plus fonctionnels : il suffit de choisir les accessoires appropriés. Grâce à eux, vous avez la possibilité d’adapter entièrement le produit à vos attentes individuelles.

Un meilleur confort lors de la montée, une utilisation facile dans les pièces hautes, une sécurité accrue ou une meilleure ergonomie d’utilisation – ce ne sont là que quelques-uns des besoins pouvant être satisfaits grâce aux accessoires pour escaliers escamotables FAKRO. C’est vous qui décidez quelles solutions vous sont nécessaires et comment votre escalier doit fonctionner au quotidien.

ACCESSOIRES DE MONTAGE

ENSEMBLE DE VIS LXF

L'ensemble contient 11 vis LXF-W (Ø 6 x 80 mm) ou LXF-C (Ø 10 x 80 mm). Les ensembles sont destinés aux ouvertures dans le plafond dont les dimensions correspondent aux dimensions commerciales des escaliers escamotables.

Disponible pour les escaliers avec caisson en bois.	LXF-C	LXF-W
Type de plafond	Béton armé	Bois
Code article	80XC41	80XC42
Prix en € (hors TVA)	23,70	14,22
Prix en € (TVA 21% comp.)	28,67	17,20
Délai de livraison indicatif	3	3

LXF-C



LXF-W



ENSEMBLE DE CALES LXP

L'ensemble de cales (entretoises de montage) permet le positionnement correct et le montage des escaliers dans l'ouverture du plafond. L'ensemble se compose de 22 cales aux dimensions 8 x 45 x 180 mm. Compatible avec les modèles d'escaliers à caisson en bois ; destiné aux ouvertures de plafond dont les dimensions correspondent aux dimensions commerciales des escaliers escamotables.

Code article	80BZ74
Prix en € (hors TVA)	11,85
Prix en € (TVA 21% comp.)	14,34
Délai de livraison indicatif	3



ÉQUERRES DE MONTAGE LXX

Les équerres LXX facilitent et accélèrent le montage des escaliers dans le plafond. Installées dans les angles du caisson, elles rigidifient la structure en garantissant l'égalité des diagonales. Les tiges filetées vissées dans les équerres assurent une mise à niveau rapide et précise de l'escalier dans le plafond. Les dimensions de l'ouverture doivent correspondre à la dimension commerciale de l'escalier.

Disponible pour les modèles	LWK Komfort, LWL Extra	LTK Energy	LWT, LWT PH, LWF60	LMK Greenstep, LME/LWE Energy Efficient	LMP	LMF60, LMT/LWT Super Thermo
Montage dans des plafonds d'une épaisseur maximale [cm]	max. 35	max. 39	max. 43	max. 35	max. 39	max. 43

Code article	62085
Prix en € (hors TVA)	42,65
Prix en € (TVA 21% comp.)	51,61
Délai de livraison indicatif	3



ENSEMBLE DE MONTAGE LXX-D

L'ensemble de montage LXX-D facilite et accélère l'installation des escaliers LML dans un plafond où une trappe DRL est déjà installée. Montage dans des plafonds d'une épaisseur minimale de 38 cm et maximale de 50 cm

Code article	80AZ41
Prix en € (hors TVA)	66,35
Prix en € (TVA 21% comp.)	80,28
Délai de livraison indicatif	20



ENSEMBLE D'ISOLATION LXD

L'ensemble d'isolation sert à réaliser rapidement et de manière étanche l'isolation thermique de l'espace entre le caisson de l'escalier installé et l'ouverture dans le plafond. L'utilisation de cet ensemble permet d'obtenir ce que l'on appelle une « installation chaude », particulièrement importante dans la construction à haute efficacité énergétique. L'ensemble comprend une collerette pare-vapeur, un matériau thermo-isolant sous forme de blocs en laine de mouton ainsi qu'une collerette perméable à la vapeur.

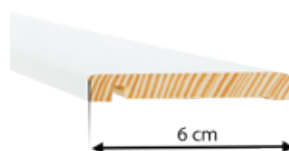


Disponible pour les modèles	LWK Komfort, LWL Extra, LTK Energy, LWT, LMK Greenstep, LMP, LME/LWE/LSE Energy Efficient, LMT/LWT/LST Super Thermo				
Dimensions standard [cm]	60x120	70x120	86x140	86x144	92x140
Dimensions non standard	Pour les escaliers de dimensions inférieures, il convient d'adapter la taille standard de l'ensemble conformément aux instructions de montage				
Code article	80AZ13	80AZ14	80AZ15	80AZ61	80AZ91
Prix en € (hors TVA)	52,13	52,13	71,09	85,31	85,31
Prix en € (TVA 21% comp.)	63,08	63,08	86,02	103,22	103,22
Délai de livraison indicatif	3	3	3	20	20

ACCESSOIRES DE FINITION

CHAMBRANLES LXA-W GREENSTEP

Les chambranles LXA-W sont destinées aux escaliers de la génération GREENSTEP. Elles servent à masquer les espaces autour de l'escalier restés après son installation dans le plafond. Fabriquées en bois de pin de couleur blanche*. Un montage simple et facile permet une finition rapide et esthétique de l'escalier installé. Disponibles en deux largeurs.



Disponible pour les modèles	LME/LWE/LSE Energy Efficient, LMT/LWT/LST Super Thermo, LMK Greenstep					
Dimensions standard [cm]	60x120	70x120	92x140	60x120	70x120	92x140
Dimensions non standard	Pour les autres dimensions, il convient de couper la taille standard des chambranles					
Épaisseur des chambranles après montage sur le caisson [cm]	1,2					
Largeur de la chambranle [cm]	4,6			6		
Largeur maximale de l'espace que les chambranles peuvent couvrir après montage sur le caisson de l'escalier [cm]	2			3,5		
Code article	80BZ08	80AZ96	80BZ17	80BZ09	80BZ10	80BZ18
Prix en € (hors TVA)	49,76	49,76	68,72	52,13	52,13	68,72
Prix en € (TVA 21% comp.)	60,21	60,21	83,15	63,08	63,08	83,15
Délai de livraison indicatif	3	3	3	3	3	3

*La couleur des chambranles peut légèrement différer de la couleur de la trappe.

CHAMBRANLES LXA-PVC GREENSTEP

Les chambranles en plastique LXA-PVC sont destinées aux escaliers de la génération GREENSTEP. Elles servent à masquer les espaces autour de l'escalier restés après son installation dans le plafond. Les chambranles LXA-PVC sont montées sur les caissons d'escalier, ce qui ne nécessite pas l'utilisation de fixations, et les angles à l'aspect soigné permettent une finition rapide et esthétique de l'ouverture.



Disponible pour les modèles	LME/LWE/LSE Energy Efficient, LMT/LWT/LST Super Thermo, LMK Greenstep			
Dimensions standard [cm]	60x120	70x120	80x120	92x140
Dimensions non standard	Pour les autres dimensions, il convient de couper la taille standard des chambranles			
Épaisseur des chambranles après montage sur le caisson [cm]	0,6			
Largeur de la chambranle [cm]	4,5			
Largeur maximale de l'espace que les chambranles peuvent couvrir après montage sur le caisson de l'escalier [cm]	2			
Code article	80BZ02	80AZ92	80BZ93	80BZ13
Prix en € (hors TVA)	33,18	33,18	33,18	52,13
Prix en € (TVA 21% comp.)	40,14	40,14	40,14	63,08
Délai de livraison indicatif	10	10	10	10

*La couleur des chambranles peut légèrement différer de la couleur de la trappe.

ENCADREMENTS LXA-I GREENSTEP

Les encadrements LXA-Invisible, destinées aux escaliers escamotables de la génération GREENSTEP, permettent un montage discret des escaliers dans des plafonds finis avec des plaques de plâtre. Grâce à l'utilisation des encadrements LXA-I, le caisson de l'escalier reste invisible, il n'est pas nécessaire d'installer des chambranles pour masquer les espaces, et la trappe de l'escalier est dissimulée dans le plafond. L'utilisation du système de montage discret permet une finition intérieure esthétique et minimaliste. Le montage des encadrements LXA-Invisible avec l'escalier doit être effectué avant la finition du plafond avec des plaques de plâtre.

Disponible pour les modèles	LME/LWE/LSE Energy Efficient, LMT/LWT/LST Super Thermo, LMK Greenstep			
Dimensions standard [cm]	60x120	70x120	80x120	92x140
Dimensions non standard [cm]	Pour les autres dimensions, il convient de couper la taille standard des encadrements			
Épaisseur de la plaque de plâtre à laquelle l'encadrement est adaptée [mm]	12,5			
Code article	80BZ03	80AZ98	80BZ99	80BZ14
Prix en € (hors TVA)	85,31	85,31	85,31	85,31
Prix en € (TVA 21% comp.)	103,22	103,22	103,22	103,22
Délai de livraison indicatif	3	3	3	3



CHAMBRANLES LXL-P, LXL-W

Les chambranles servent à masquer les espaces autour de l'escalier restés après son installation dans le plafond. Elles sont fabriquées en bois de pin de couleur naturelle (LXL-P) ou blanche (LXL-W). Un montage simple et facile permet une finition rapide et esthétique de l'escalier installé.

Disponible pour les modèles	LWK Komfort, LWL Extra, LTK Energy, LWT, LWT PH, LWF 60, LMK Greenstep, LMP, LMF60			
Chambranle	LXL-P		LXL-W	
Dimensions standard [cm]	70x140	86x144	70x140	86x144
Dimensions non standard [cm]	Pour les autres dimensions, il convient de couper la taille standard des chambranles			
Épaisseur des chambranles après montage sur le caisson [cm]	1			
Largeur de la chambranle [cm]	3,5			
Largeur maximale de l'espace que les chambranles peuvent couvrir après montage sur le caisson de l'escalier [cm]	2,5			
Code article	62087	80AZ52	62088	80AZ54
Prix en € (hors TVA)	42,65	66,35	42,65	66,35
Prix en € (TVA 21% comp.)	51,61	80,28	51,61	80,28
Délai de livraison indicatif	3	20	3	20

* La couleur des encadrements peut légèrement différer de la couleur de la trappe.



CHAMBRANLES LXL-PVC, LXL-PVC SL

Les chambranles en plastique servent à masquer les espaces autour de l'escalier restés après son installation dans le plafond. Les chambranles LXL-PVC sont montées sur le caisson et ne nécessitent pas l'utilisation de fixations. Un montage simple permet une finition rapide et esthétique de l'escalier installé. Les chambranles LXL-PVC SL sont destinées aux escaliers escamotables LWF 60 SL (Security Lock). Les chambranles LXL-PVC sont disponibles en couleur blanche*.

Disponible pour les modèles	LWK Komfort, LWL Extra, LTK Energy, LWT, LWT PH, LWF 60, LMK Greenstep, LMP, LMF60				LWF60 SL
Chambranle	LXL-PVC				LXL-PVC SL**
Dimensions standard [cm]	60x120	70x120	86x140	86x144	86x140
Dimensions non standard [cm]	Pour les autres dimensions, il convient de couper la taille standard des chambranles				
Épaisseur des chambranles après montage sur le caisson [cm]	1				
Largeur de la chambranle [cm]	3,3				
Largeur maximale de l'espace que les chambranles peuvent couvrir après montage sur le caisson de l'escalier [cm]	2,4				
Code article	62082	62083	62084	80AZ 56	80AZ 90
Prix en € (hors TVA)	33,18	33,18	33,18	33,18	52,13
Prix en € (TVA 21% comp.)	40,14	40,14	40,14	40,14	63,08
Délai de livraison indicatif	3	3	3	3	20

* La couleur des chambranles peut légèrement différer de la couleur de la trappe.

** Chambranles dédiées à toutes les dimensions des escaliers LWF60 SL.



ENCADREMENTS LXL-INVISIBLE

Les plinthes LXL-Invisible permettent un montage discret et l'intégration invisible des escaliers escamotables dans le plafond. Grâce à l'utilisation de ces encadrements, le caisson de l'escalier reste invisible, il n'est pas nécessaire d'installer des chambranles pour masquer les espaces, et la trappe de l'escalier est dissimulée dans le plafond. L'utilisation du système de montage discret permet une finition intérieure esthétique et minimaliste. Le montage des encadrements LXL-Invisible avec l'escalier doit être effectué avant la finition du plafond avec des plaques de plâtre.



Disponible pour les modèles	LWK Komfort, LWL Extra, LTK Energy, LWT		
Dimensions standard [cm]	60x120	70x120	86x140
Dimensions non standard [cm]	Pour les autres dimensions d'escaliers, il convient de couper la dimension standard des encadrements conformément aux instructions de montage		
Épaisseur de la plaque de plâtre à laquelle l'encadrement est adapté [mm]	12,5		
Code article	80AZ68	80AZ69	80AZ70
Prix en € (hors TVA)	85,31	85,31	85,31
Prix en € (TVA 21% comp.)	103,22	103,22	103,22
Délai de livraison indicatif	3	3	3

GARDE-CORPS LXB-P, GARDE-CORPS LXB-U

Garde-corps de protection en bois de pin, sécurisant l'ouverture dans le plafond du côté des combles (grenier) et facilitant l'utilisation de l'escalier. La structure du garde-corps ainsi que le système de fixation au sol à l'aide de supports métalliques spéciaux augmentent sa rigidité, améliorant ainsi le confort d'utilisation. Dimension universelle sans nécessité de découpe. Le garde-corps est compatible avec toutes les dimensions d'escaliers. **Charge admissible : 500 N.**



Model	LXB-P	LXB-U
Disponible pour les modèles	Tous les modèles d'escaliers escamotables FAKRO	
Dimensions standard [cm]	92x140	
Dimensions non standard [cm]	pour les escaliers de dimension < 92x140, la dimension standard du garde-corps est utilisée	
Hauteur du garde-corps [cm]	110	
Code article	66133	80AZ04
Prix en € (hors TVA)	227,49	99,53
Prix en € (TVA 21% comp.)	275,26	120,43
Délai de livraison indicatif	3	3

MAIN COURANTE ESCAMOTABLE LXH-A

La main courante LXH-A améliore le confort et la sécurité d'accès aux combles. Cette main courante métallique, fixée au sol à proximité de l'ouverture du plafond, facilite le passage de l'escalier à la pièce des combles. Installation possible à droite comme à gauche de l'ouverture.

Code article	869287
Prix en € (hors TVA)	59,24
Prix en € (TVA 21% comp.)	71,68
Délai de livraison indicatif	3



TRAPPE SUPÉRIEURE LXW

La trappe supérieure empêche les courants d'air ainsi que l'accumulation de poussière provenant des combles sur la trappe et l'échelle des escaliers escamotables fermés. Elle améliore les performances d'isolation et l'étanchéité des escaliers sur lesquels elle est installée. La trappe supérieure se compose d'un cadre équipé d'un joint périphérique, d'un panneau thermo-isolant d'une épaisseur de 3,6 cm, de ferrures, de supports de fixation, d'un vérin à gaz ainsi que d'une poignée rotative de fermeture. Afin de permettre la fermeture de la trappe du côté des combles, il est possible d'installer une poignée supplémentaire LXZ.



Disponible pour les modèles	LWK Komfort 3-delig LWL Extra	LTK Energy 3-delig	LWT 3-delig, LWT PH	LWF60 3-delig, LMF60	LML	LMP	LMF120	LWK Komfort 4-delig	LTK Energy 4-delig	LWT 4-delig	LWF60 4-delig	LMK Greenstep/ LME/LWE Energy Efficient (3- en 4-delig)	LMT/LWT Super Thermo (3- en 4-delig)	LST	LSE Energy Efficient	LST Super Thermo
Hauteur du caisson de la trappe [cm]	20															
Épaisseur maximale du plafond dans lequel la trappe LXW avec l'escalier peut être installée [cm]	34	38	42	42,5	51	38	36	Non disponible								
Épaisseur maximale du plafond avec l'utilisation de la rehausse standard LXN* [cm]	44	48	52	52,5	61	48	46	44	48	52	52,5	44	52	44	50	52

* Dans le cas de plafonds épais, l'installation d'une marche supplémentaire LXT peut être nécessaire.

**Pour les escaliers LWT PH, il convient de commander la trappe supérieure LXW de l'offre standard (dimension de l'escalier – référence de la trappe LXW) : 62x122 – 862201 ; 72x122 – 862211 ; 72x142 – 862213

LXW pour LMP, LMF60				LXW R pour LML							
Dimensions commerciales [cm]	60x144	70x144	86x144	Dimensions commerciales [cm]	60x120	60x130	70x120	70x130	70x140	86x130	92x130
Code article	862234	862235	862236	Code article	869K01	869K02	869K11	869K12	869K13	869K96	862299
Prix en € (hors TVA)	260,66	260,66	263,03	Prix en € (hors TVA)	244,08	255,92	251,18	255,92	260,66	263,03	263,03
Prix en € (TVA 21% comp.)	315,40	315,40	318,27	Prix en € (TVA 21% comp.)	295,33	309,67	303,93	309,67	315,40	318,27	318,27
Délai de livraison indicatif	20	20	20	Délai de livraison indicatif	20	20	20	20	20	20	20

LXW pour LSE Energy Efficient, LST Super Thermo																				
Dimensions commerciales [cm]	50 x 80	55x100	55x111	60 x 90	60 x 94	60 x 100	60x111	60 x 120	60 x 130	60 x 140	70 x 80	70 x 94	70 x 100	70x111	70 x 120	70 x 130	70 x 140	80 x 120	86 x 130	86 x 140
Code article	862200	862220	862221	862222	862207	862206	862204	862201	862202	862203	862232	862217	862216	862214	862211	862212	862213	862293	862296	862297
Prix en € (hors TVA)	234,60	251,18	251,18	248,82	236,97	236,97	236,97	244,08	255,92	260,66	248,82	248,82	251,18	251,18	251,18	255,92	260,66	260,66	260,66	263,03
Prix en € (TVA 21% comp.)	283,86	303,93	303,93	301,07	286,73	286,73	286,73	295,33	309,67	315,40	301,07	301,07	303,93	303,93	303,93	309,67	315,40	315,40	315,40	318,27
Délai de livraison indicatif	20	20	20	20	20	20	20	20	3	20	20	20	20	20	3	10	3	20	20	20

Dimension non standard :

Calcul du prix : x,xx EUR prix catalogue HT/cm du périmètre du caisson de la trappe en dimension non standard

Lors de la commande de trappes standard ou non standard, il convient d'indiquer le modèle et la dimension commerciale de l'escalier. Les dimensions des trappes correspondront aux dimensions du caisson de l'escalier.

POIGNÉE LXZ

La poignée LXZ permet de fermer la trappe LXW du côté des combles, par exemple lors de travaux d'entretien dans le grenier ou sur le toit.



Code article	80AZ01
Prix en € (hors TVA)	33,18
Prix en € (TVA 21% comp.)	40,14
Délai de livraison indicatif	3

EMBOUS LX5

Les embouts de couleur brune sont montés sur la dernière partie de l'échelle en bois en tant qu'éléments de finition de l'escalier. Les propriétés appropriées du matériau dont ils sont fabriqués garantissent qu'ils ne rayent pas la surface du sol.



EMBOUTS LXS-W

Embouts de couleur argentée compatibles avec les échelles en bois des escaliers escamotables. Ils constituent une alternative au modèle LXS, offrant la possibilité d'ajuster la longueur d'une échelle déjà découpée. Ils protègent également les limons de l'échelle contre les dégâts. L'embout de protection en caoutchouc empêche de rayer le sol et améliore le confort d'utilisation.



EMBOUTS LXS-M

Embouts de couleur noire compatibles avec les échelles métalliques des escaliers escamotables. Ils améliorent la stabilité de l'échelle et, grâce à l'embout de protection en caoutchouc, empêchent de rayer le sol. Ils constituent une solution d'appoint, par exemple en cas de découpe excessive de l'échelle ou de modification de l'épaisseur du sol.



Embouts	LXS	LXS-W	LXS-M
Possibilité d'allonger l'échelle de* [cm]	-	86	76
Code article	62027	66135	66136
Prix en € (hors TVA)	14,22	37,91	37,91
Prix en € (TVA 21% comp.)	17,20	45,88	45,88
Délai de livraison indicatif	3	3	3

*L'allongement maximal dépend de la dimension de l'escalier et de la hauteur du plafond. Voir les tableaux de compatibilité ci-dessous.

Tableau de compatibilité et paramètres techniques des embouts

EMBOUTS LXS-W

Modèle	Dimensions de l'escalier [cm]	Hauteur maximale du plafond pouvant être obtenue après ajout des embouts [cm]
LWK Komfort	111/280	280
	120/280	286,5
	130/280	287
	140/28	287
	140/305	313
LWL Extra	120/280	284
	130/280	286,5
	140/280	286,5
LTK Energy	120/280	281,5
	130/280	286,5
	140/280	286,5
	140/305	311,5
LWT	130/305	312
	120/280	280
	130/280	285,5
	140/280	285,5
LWT Passive House	130/305	310
	140/305	310,5
	122/280	280
	142/280	285,5
LWF 60 / LWF 60 SL	120/280	280
	130/280	284,5
	140/280	284,5
	130/305	309
LWE Energy Efficient	140/305	310
	120/280	283
	130/280	284
	140/280	284
LWE Energy Efficient 4-d	130/305	307
	140/305	307
	100/280	282
LWT Super Thermo	120/280	281
	130/280	282
	140/280	282
	130/305	305
LWT Super Thermo 4-d	140/305	305
	100/280	280

EMBOUTS LXS-M

Modèle	Dimensions de l'escalier [cm]	Hauteur maximale du plafond pouvant être obtenue après ajout des embouts [cm]
LMF 60	120/280	280
	130/280	286
	140/280	286
	130/305	310
	140/305	310
	144/360	360
LMK Greenstep	120/280	286
	130/280	287
	140/280	287
	130/305	309
LME Energy Efficient	140/305	311
	120/280	283
	130/280	285
	140/280	285
LMT Super Thermo	130/305	307
	140/305	309
	120/280	282
	130/280	283
LMT Super Thermo	140/280	283
	130/305	305
	140/305	307

Modèle	Dimensions de l'escalier [cm]	Hauteur maximale du plafond pouvant être obtenue après ajout des embouts [cm]
LML Lux	120/280	280
	130/280	289
	140/280	298,4
	130/305	312,5
	140/305	322

REHAUSSE LXN

La rehausse en bois de pin s'harmonise parfaitement avec le caisson des escaliers escamotables installés, permettant ainsi une finition esthétique de l'ouverture dans le plafond. La rehausse sert également d'élément augmentant la hauteur du caisson, rendant possible l'installation de la trappe LXW dans les escaliers à 4 parties, dans les escaliers accordéon (LST) ainsi que dans le cas de plafonds de grande épaisseur, c'est-à-dire : supérieure à 31 cm pour LWK Komfort, LWZ Plus, LWL Extra, LMK Komfort, LME Energy Efficient ; supérieure à 33 cm pour LMF120 ; supérieure à 35 cm pour LTK Energy et LMP ; supérieure à 39 cm pour LWT, LWT PH, LWF 60, LMF 60, LMT Super Thermo et supérieure à 48 cm pour LML.



Disponible pour les modèles	LWK Komfort, LWL Extra, LTK Energy, LWT, LWT PH*, LWF 60, LMK Greenstep, LML, LMP, LMW/LWE Energy Efficient, LMT/LWT Super Thermo, LMF 60, LST
Hauteur du caisson de la rehausse [cm]	10
Hauteur maximale non standard de la rehausse [cm]	20

Pour les escaliers LWT PH, il convient de commander la rehausse LXN de l'offre standard (dimension de l'escalier – référence de la rehausse LXN) : 62x122 – 862301 ; 72x122 – 862311 ; 72x142 – 862313

LXN R pour LML							
Dimensions commerciales [cm]	60x120	60x130	70x120	70x130	70x140	86x130	92x130
Code article	869L01	869L02	869L11	869L12	869L13	869L96	862399
Prix en € (hors TVA)	109,00	118,48	113,74	123,22	142,18	142,18	144,55
Prix en € (TVA 21% comp.)	131,90	143,36	137,63	149,10	172,04	172,04	174,91
Délai de livraison indicatif	20	20	20	20	20	20	20

LXN pour tous les autres escaliers**											
Dimensions commerciales [cm]	50 x 80	55x100	55x111	60 x 90	60 x 94	60 x 100	60x111	60 x 120	60 x 130	60 x 140	60x144
Code article	862300	862320	862321	862322	862307	862306	862304	862301	862302	862303	862334
Prix en € (hors TVA)	97,16	111,37	109,00	109,00	99,53	99,53	99,53	109,00	118,48	132,70	135,07
Prix en € (TVA 21% comp.)	117,56	134,76	131,90	131,90	120,43	120,43	120,43	131,90	143,36	160,57	163,44
Délai de livraison indicatif	20	20	20	20	20	20	20	3	20	20	20

LXN pour tous les autres escaliers**												
Dimensions commerciales [cm]	70 x 80	70 x 94	70 x 100	70x111	70 x 120	70 x 130	70 x 140	70x144	80 x 120	86 x 130	86x140	86x144
Code article	862332	862317	862316	862314	862311	862312	862313	862335	862393	862396	862397	862336
Prix en € (hors TVA)	109,00	109,00	111,37	111,37	113,74	123,22	142,18	142,18	142,18	142,18	144,55	144,55
Prix en € (TVA 21% comp.)	131,90	131,90	134,76	134,76	137,63	149,10	172,04	172,04	172,04	172,04	174,91	174,91
Délai de livraison indicatif	20	20	20	20	3	10	3	20	20	20	20	20

**Pour les dimensions non standard, calcul du prix : x,xx EUR prix catalogue HT/cm du périmètre du caisson de la rehausse en dimension non standard

Lors de la commande de rehausse standard ou non standard, il convient d'indiquer le modèle et la dimension commerciale de l'escalier. Les dimensions des rehausse correspondront aux dimensions du caisson de l'escalier.

PROFILÉ LXA-A

Les profilés de finition en aluminium LXA-A, montés du côté du grenier, servent à masquer esthétiquement l'espace entre le caisson de l'escalier ou la rehausse et le plancher du grenier. Le montage simple sur le caisson de l'escalier permet une finition rapide de l'ouverture dans le plafond et protège les arêtes contre les dégâts.



Disponible pour les modèles	LWT Super Thermo, LML Lux, LMT Super Thermo	
	Pour les autres modèles, le montage est possible après alignement de l'épaisseur du plafond et de la hauteur du caisson de l'escalier à l'aide d'une rehausse conformément au tableau	
Dimensions standard [cm]	70x120	92x144
Dimensions non standard [cm]	Pour les autres dimensions d'escaliers, il convient de couper la dimension standard des profilés	
Largeur / hauteur du profilé [cm]	4/2	
Largeur maximale de l'espace que les profilés peuvent masquer après montage sur le caisson de l'escalier [cm]	1,5	
Code article	80XC55	80XC56
Prix en € (hors TVA)	59,24	71,09
Prix en € (TVA 21% comp.)	71,68	86,02
Délai de livraison indicatif	20	20

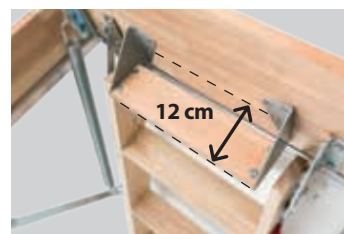
Modèle d'escalier	Hauteur du caisson de l'escalier [cm]	Épaisseur minimale du plafond requise pour l'installation des profilés LXA-A*
LWK Komfort	14	19,5
LWL Extra	14	21
LTK Energy	18	22,5
LWT	22	24
LWF60/LWF60 SL	22,5	25,5
LWE Energy Efficient	14	16
LMK Greenstep	14	19,5
LMP	18	21

* Attention : la différence entre la hauteur du caisson de l'escalier et l'épaisseur du plafond doit être compensée par une rehausse ou des chambranles afin d'obtenir un niveau uniforme

* Le montage correct des profilés LXA-A nécessite un niveau unique entre le bord du caisson de l'escalier/de la rehausse et le plancher

MARCHE SUPPLÉMENTAIRE LXT

La marche supplémentaire facilite l'accès aux combles, augmentant ainsi le confort et la sécurité d'utilisation des escaliers escamotables. La marche en bois LXT est installée entre la dernière marche de l'échelle et le plancher des combles. Elle est particulièrement recommandée lorsque les escaliers sont équipés d'une trappe supérieure ou installés dans un plafond épais.



Disponible pour les modèles	LWK Komfort (dimension 55x111cm), LWL Extra (dimension 60x...cm)	LWK Komfort (à l'exception de 55x111cm), LWL Extra (excepté 60x...cm), LMK Greenstep, LME/LWE Energy Efficient, LMT/LWT Super Thermo
Largeur de la marche de l'échelle « E » [cm]	30	34
Code article	62058	62059
Prix en € (hors TVA)	54,50	54,50
Prix en € (TVA 21% comp.)	65,95	65,95
Délai de livraison indicatif	3	3

MÉCANISME D'ASSISTANCE LXM

Le mécanisme d'assistance facilite le pliage et le dépliage de l'échelle, augmentant ainsi le confort et la sécurité d'utilisation – les escaliers peuvent être entièrement manipulés à l'aide d'une perche (ouverture et fermeture de la trappe, pliage et dépliage de l'échelle). Le mécanisme LXM-W est destiné aux escaliers avec échelle en bois, et le LXM-M aux escaliers avec échelle métallique. Le montage du mécanisme LXM est possible à droite ou à gauche de l'échelle, du côté opposé à la main courante LXH (l'installation d'une main courante supplémentaire LXH exclut la possibilité d'utiliser le mécanisme).



Disponible pour les modèles	LWE Energy Efficient, LWT Super Thermo	LWK Komfort, LTK Energy, LWT, LWT PH, LWF60	LMK Greenstep, LMF60 (tot een hoogte van 280 en 305 cm), LME Energy Efficient, LMT Super Thermo
Mécanisme d'assistance	LXM-W		LXM-M
Dimension minimale de l'escalier [cm]	54	60	
Hauteur minimale du plafond	Hauteur minimale résultant des tableaux dimensionnels pour le modèle d'escalier escamotable concerné.		
Code article	80CZ53	869297	
Prix en € (hors TVA)	71,09	71,09	
Prix en € (TVA 21% comp.)	86,02	86,02	
Délai de livraison indicatif	3	3	

MAIN COURANTE LXH

La main courante métallique facilite la montée des marches de l'échelle, augmentant ainsi le confort et la sécurité d'utilisation de l'escalier. La main courante LXH est vissée à la partie supérieure de l'échelle.



Disponible pour les modèles	LWK Komfort, LTK Energy, LWT, LWT PH, LWF60, LMK Greenstep, LMF 60, LWE Energy Efficient, LWT Super Thermo	LME Energy Efficient	LMT Super Thermo
Main courante vissée à la partie supérieure de l'échelle*	LXH 50/13	LXH 75/13	LXH 75/9
Code article	80AZ24	80AZ18	80BZ12
Prix en € (hors TVA)	37,91		
Prix en € (TVA 21% comp.)	45,88		
Délai de livraison indicatif	3	3	20

* La main courante LXH 50/13 est installée sur des escaliers avec une longueur de caisson jusqu'à 100 cm, la main courante LXH 75/13 sur des escaliers avec une longueur de caisson supérieure à 100 cm. Pour les escaliers LMF 60, la main courante supplémentaire LXH est compatible uniquement avec la version des escaliers jusqu'à une hauteur de 280 et 305 cm.

ACCESSOIRES SUPPLÉMENTAIRES DISPONIBLES

GREENSTEP

	LWE Energy Efficient /LWT Super Thermo	LME Energy Efficient /LMT Super Thermo	LMK Greenstep LSE Energy Efficient /LST Super Thermo	LET Electric	LWK Komfort	LWL Extra	LTK Energy	LWT	LWT Passive House	LWF60/ LWF60SL	LMK	LML	LMP	LMF60	LST	LSF
LXB-P balustrade	✓	✓	✓	✓	✓	✓	✓	✓	✓	✓	✓	✓	✓	✓	✓	✓
LXH-A main courante	✓	✓	✓	✓	✓	✓	✓	✓	✓	✓	✓	✓	✓	✓	✓	✓
LXK équerres de montage	✓	✓	S	S	✓	✓	✓	✓	✓	✓	✓	S	✓	✓	S	S
LXA-W chambranles en bois GREENSTEP	✓	✓	✓	-	-	-	-	-	-	-	-	-	-	-	-	-
LXA-PVC chambranles en plastique GREENSTEP	✓	✓	✓	-	-	-	-	-	-	-	-	-	-	-	-	-
LXA-I encadrement pour montage discret GREENSTEP	✓	✓	✓	-	-	-	-	-	-	-	-	-	-	-	-	-
LXL chambranles en bois	-	-	-	-	✓	✓	✓	✓	✓	✓	✓	-	✓	✓	-	-
LXL-PVC / PVC-SL chambranles en plastique	-	-	-	-	✓	✓	✓	✓	✓	✓	✓	-	✓	✓	-	-
LXL-I encadrement pour montage discret	-	-	-	-	✓	✓	✓	✓	-	-	-	-	-	-	-	-
LXA-A cadre en aluminium***	✓	✓	-	-	✓	✓	✓	✓	-	✓	✓	-	✓	✓	-	-
LXH main courante	S+	S+	-	-	✓	S	S+	S+	S+	S+	S+	-	-	S+	-	-
LXN rebause	✓	✓	✓	-	✓	✓	✓	✓	✓	✓	✓	✓	✓	✓	✓	-
LXT marche supplémentaire	✓	✓	-	-	✓	✓	-	-	-	-	✓	-	-	-	-	-
LXW trappe supérieure	✓*	✓*	✓*	-	✓*	✓*	✓*	✓*	✓****	✓*	✓	✓	✓	✓	✓*	-
LXS embouts	-	-	-	-	S	S	S	S	S	S	-	-	-	-	-	-
LXS-W embouts	S	-	-	-	✓	✓	✓	✓	✓	✓	-	-	-	-	-	-
LXS-M embouts	-	S	-	-	-	-	-	-	-	-	✓	-	-	✓	-	-
LXM mécanisme d'assistance	LXM-W	LXM-M	-	-	LXM-W	S	LXM-W	LXM-W	LXM-W	LXM-W	LXM-M	-	-	LXM-M	-	-
LXD kit d'isolation	✓	✓	✓	-	✓	✓	✓	✓	-	-	✓	-	✓	-	-	-
LXK-D kit de montage	-	-	-	-	-	-	-	-	-	-	-	✓	-	-	-	-
LXF kit de vis	✓	✓	✓	✓	✓	✓	✓	✓	✓	✓	✓	✓	✓	✓	✓	-
LXP kit de cales	✓	✓	✓	✓	✓	✓	✓	✓	✓	✓	✓	✓	✓	✓	✓	-
LSS marche d'extension	-	-	LSS	LSS-L	-	-	-	-	-	-	-	-	-	-	LSS pour LST	LSS pour LSF
En complément	-	-	-	ZWMMS, ZTMS	-	-	-	-	-	-	-	-	-	-	-	-

**Pour les escaliers à 4 parties ainsi que les escaliers accoréon et tous les escaliers GREENSTEP, il est nécessaire d'installer la rebause LXN avant le montage de la trappe supérieure.

**Pour les escaliers LMF 60, la main courante LXH est compatible uniquement avec la version des escaliers jusqu'à une hauteur de 280 et 305 cm.

***Avant d'utiliser les profils LXA-A, vérifiez les informations de montage à la page 37.

****Pour les escaliers LWT Passive House, il convient de commander la trappe supérieure LXW de l'offre standard (dimension de la trappe LXW) : 62x122 – 862201 ; 72x142 – 862211 ; 72x142 – 862213.

[✓] compatible

[–] Non Compatible

[S] Accessoire inclus en équipement standard.

[S+] Accessoire inclus en équipement standard avec possibilité d'installer une deuxième pièce.



ESCALIERS DE MEUNIER

Un escalier de meunier est la combinaison ultime de fonctionnalité, de gain de place et de style. Cet escalier est spécialement conçu pour les situations où chaque mètre carré compte, sans compromis sur le confort ou l'esthétique.

ESCALIERS DE MEUNIER

Pourquoi choisir un escalier de meunier ?

• **Gain de place maximal** : Grâce à son inclinaison raide (entre 50° et 70°), l'escalier n'occupe qu'une fraction de l'espace d'un escalier standard. Cela en fait la solution idéale pour les greniers, mezzanines ou petits étages intermédiaires.

- **Design intemporel** : Un escalier de meunier apporte un caractère authentique et ouvert à votre intérieur.
- **Montage simple** : Livré en kit pratique. Ainsi économique, mais aussi parfait pour les bricoleurs.
- **Adaptable et sûr** : Malgré son format compact, peut être équipé de rampe solide pour une meilleure prise et sécurité.

ÉCHELLE

Une construction légère réalisée en bois de pin.

MARCHES

Marches robustes dotées d'une surface rainurée aux propriétés antidérapantes. Elles sont ancrées dans des limons solides, ce qui garantit la stabilité de la construction et offre confort et sécurité lors de l'accès au grenier.

RAMPE

Rampe de sécurité montée du côté droit ou gauche de l'escalier – en option.



INSTALLATION SIMPLE

L'escalier est installé de manière très simple et rapide avec uniquement des outils de base.

GARANTIE

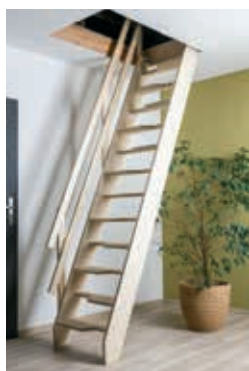
Les escaliers de meunier FAKRO sont livrés avec une garantie de 3 ans.



MSP Pivot



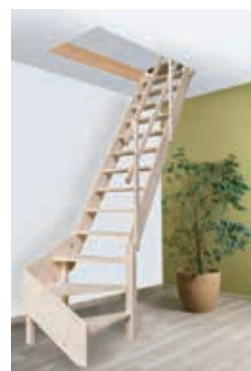
MSU Universal



MSA Altero



MSS Superior



MSW Winder

ESCALIERS DE MEUNIER

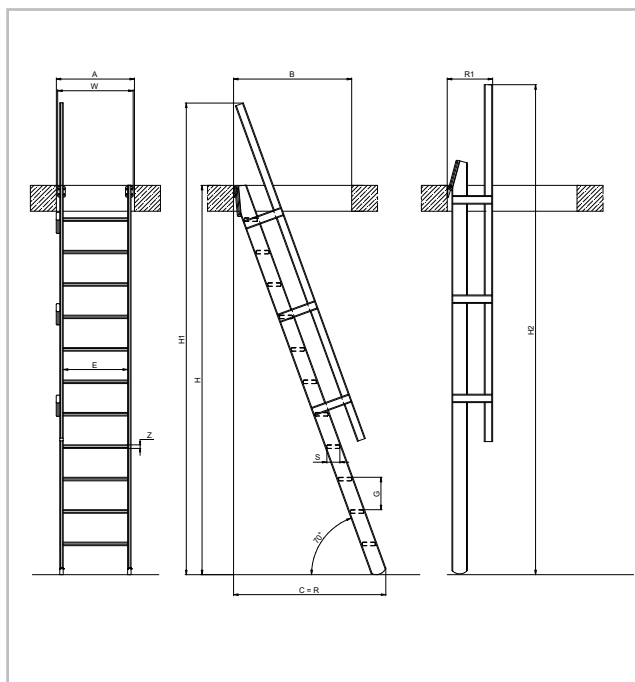


MODEL*	MSP	MSU UNIVERSAL
	L'escalier de meunier MSP Pivot est équipé avec des charnières à l'extrémité supérieure. Ceci permet de plier l'escalier contre le mur pour créer de l'espace.	L'escalier de meunier MSU Universal est le modèle le plus populaire. Les marches profondes et l'inclinaison de pose non-variable de 55° garantissent une fonctionnalité accrue et un confort optimal.
COMFORT	En raison de sécurité et de confort, une rampe est livrée avec l'escalier, prévue MXH-P pour installation à gauche ou à droite.	Pour assurer plus de confort et de sécurité, la rampe MXH-U , réversible pour montage à gauche ou à droite, est disponible optionnellement.
OPTION	En plus de la version prête à peindre, également disponible en : <ul style="list-style-type: none"> - MSP WW ECO – rampe supplémentaire MXH-PW ECO (vernis écologique blanc à base d'eau) - MSP CC ECO – rampe supplémentaire MXH-PC ECO (vernis écologique noir à base d'eau) - MSP WWN ECO – rampe supplémentaire MXH-PW ECO (marches vernis naturel et limons/garde-corps blancs) - MSP WW – rampe supplémentaire MXH-PW (double couche de peinture blanche) - MSP CC – rampe supplémentaire MXH-PC (double couche de peinture noire) - MSP WWN – rampe supplémentaire MXH-PW (marches vernies naturel et limons/garde-corps blancs) - Sur demande, diverses couleurs RAL (5022, 5012, 3014, 3015, 7006, 6026, 6019, 1017 et 7016) 	



MSA ALTERO	MSS SUPERIOR	MSW WINDER
<p>L'escalier de meunier MSA Altero est la solution idéale quand l'espace au sol pour poser l'escalier est fort limité ou quand la hauteur de passage sur l'escalier est fort réduite par une trémie trop petite. Cet escalier se caractérise par ses marches à pas écalés et une inclinaison de pose assez raide de 65°.</p>	<p>L'escalier de meunier MSS Superior est le modèle le plus grand parmi la gamme des escaliers de meunier. L'escalier se caractérise par sa robustesse et sa solidité. Pour optimiser le confort d'utilisation, les marches sont plus larges et plus profondes et l'inclinaison de pose est réduite à 53°. L'escalier est préparé pour recevoir toutes sortes de peintures et de vernis.</p>	<p>L'escalier quartier-tournant MSW Winder de 3 marches est destiné pour être utilisé en combinaison avec l'escalier MSS Superior. La hauteur maximum de sol à sol pour une combinaison MSS + MSW est 357 cm.</p>
<p>Pour assurer plus de confort et de sécurité, la rampe MXH-A, réversible pour montage à gauche ou à droite, est disponible optionnellement.</p>	<p>La rampe MXH-S, réversible pour montage à gauche ou à droite, est disponible optionnellement.</p>	
		<p>Cet élément forme toujours les 3 premières marches d'un escalier et il existe en version gauche (MSW-L) et en version droite (MSW-R).</p>

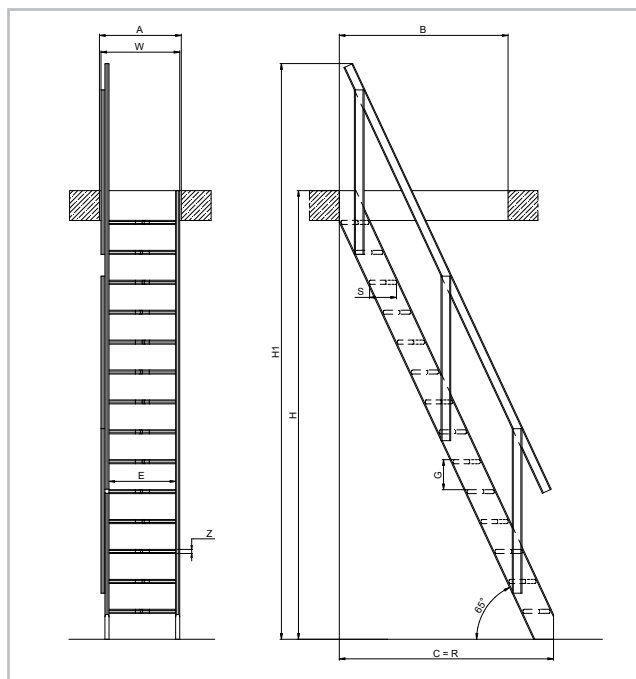
Schéma MSP



MSP	MSP	MSP-WW	MSP-CC	MSP-WWN	MSP-WW ECO	MSP-CC ECO	MSP-WWN ECO	MSP RAL 7016	MSP RAL xxxx
Dimension		55 cm	55 cm	55 cm	55 cm	55 cm	55 cm	55 cm	55 cm
Hauteur max. sol à sol [cm]	H	300	300	300	300	300	300	300	300
Hauteur min. sol à sol [cm]	H Min.	200	200	200	200	200	200	200	200
Hauteur totale escalier avec rampe [cm]	H1	364	364	364	364	364	364	364	364
Hauteur totale escalier avec rampe en position verticale [cm]	H2	378	378	378	378	378	378	378	378
Dimensions min. de la trémie [cm]	AxB	60x90	60x90	60x90	60x90	60x90	60x90	60x90	60x90
Espace nécessaire au sol sans rampe [cm]	C	118	118	118	118	118	118	118	118
Espace nécessaire au sol avec rampe [cm]	R	118	118	118	118	118	118	118	118
Espace nécessaire au sol en position verticale [cm]	R1	35	35	35	35	35	35	35	35
Largeur de l'escalier [cm]	W	59	59	59	59	59	59	59	59
Nombre de marches [pcs.]		11	11	11	11	11	11	11	11
Hauteur de marche [cm]	G	25	25	25	25	25	25	25	25
Épaisseur de la marche [cm]	Z	2,7	2,7	2,7	2,7	2,7	2,7	2,7	2,7
Largeur de la marche [cm]	E	50	50	50	50	50	50	50	50
Giron [cm]	S	10	10	10	10	10	10	10	10
Inclinaison de l'escalier [cm]		70	70	70	70	70	70	70	70
Code article		869742	869313	869314	869253	869497	869498	869499	869323
Prix en € (hors TVA)		417,70	570,57	570,57	570,57	424,16	424,16	424,16	598,56
Prix en € (TVA 21% comp.)		505,42	690,39	690,39	690,39	513,23	513,23	513,23	724,26
Délai de livraison indicatif		3	3	3	3	20	20	20	20

MXH-P	MXH-P	MXH-PW	MXH-PC	MXH-PW ECO	MXH-PC ECO
Code article	869399	869228	869229	80BZ88	80BZ89
Prix en € (hors TVA)	144,55	168,25	168,25	123,22	123,22
Prix en € (TVA 21% comp.)	174,91	203,58	203,58	149,10	149,10
Délai de livraison indicatif	3	20	20	20	20

Schéma MSA Altero



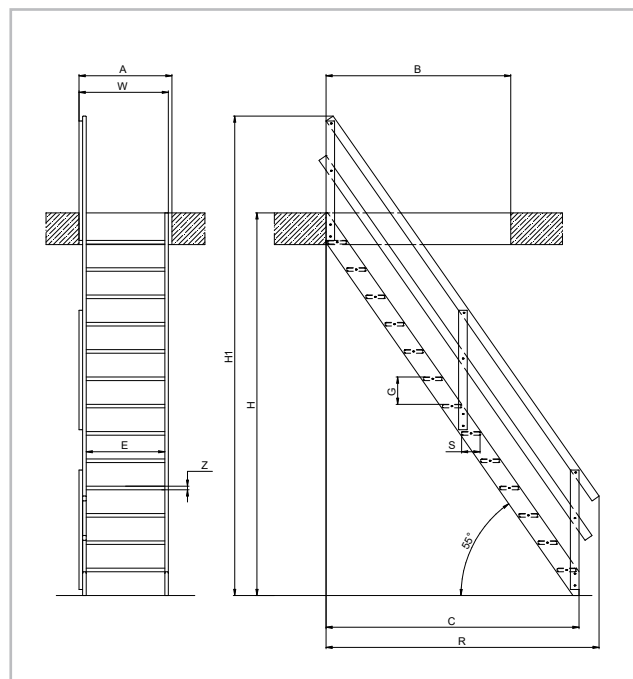
MSA Altero

Dimension		60 cm
Hauteur max. sol à sol [cm]	H	300
Hauteur totale escalier avec rampe [cm]	H1	384
Dimensions min. de la trémie [cm]	AxB	64x113
Espace nécessaire au sol sans rampe [cm]	C	144
Espace nécessaire au sol avec rampe [cm]	R	144
Largeur de l'escalier [cm]	W	63
Nombre de marches [pcs.]		14
Hauteur de marche [cm]	G	20
Épaisseur de la marche [cm]	Z	2,7
Largeur de la marche [cm]	E	55
Giron [cm]	S	18/11
Inclinaison de l'escalier [cm]		65
Code article		869743
Prix en € (hors TVA)		678,22
Prix en € (TVA 21% comp.)		820,65
Délai de livraison indicatif		3

MXH-A

Code article		869747
Prix en € (hors TVA)		151,66
Prix en € (TVA 21% comp.)		183,51
Délai de livraison indicatif		3

Schéma MSU



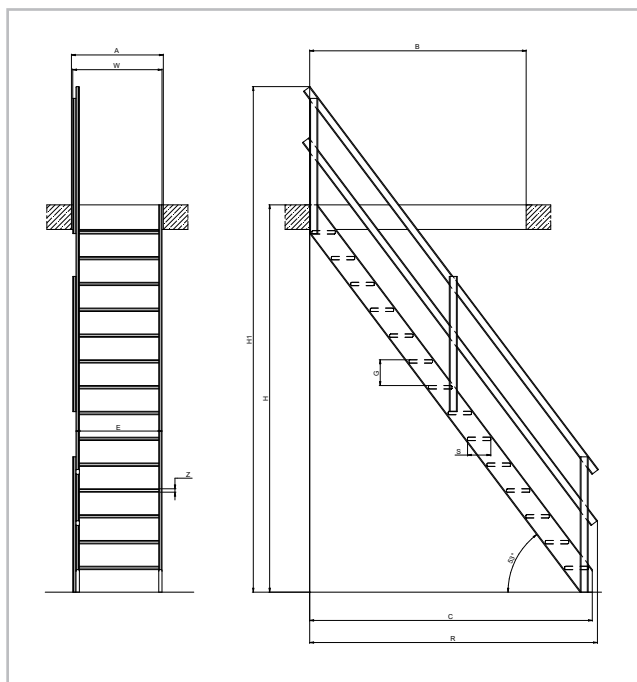
MSU

Dimension		65 cm
Hauteur max. sol à sol [cm]	H	290
Hauteur totale escalier avec rampe [cm]	H1	364
Dimensions min. de la trémie [cm]	AxB	70x140
Espace nécessaire au sol sans rampe [cm]	C	192
Espace nécessaire au sol avec rampe [cm]	R	207
Largeur de l'escalier [cm]	W	65
Nombre de marches [pcs.]		13
Hauteur de marche [cm]	G	21
Épaisseur de la marche [cm]	Z	2,7
Largeur de la marche [cm]	E	60
Giron [cm]	S	14
Inclinaison de l'escalier [cm]		55
Code article		66810
Prix en € (hors TVA)		437,08
Prix en € (TVA 21% comp.)		528,86
Délai de livraison indicatif		3

MXH-U

Code article		62028
Prix en € (hors TVA)		163,51
Prix en € (TVA 21% comp.)		197,84
Délai de livraison indicatif		3

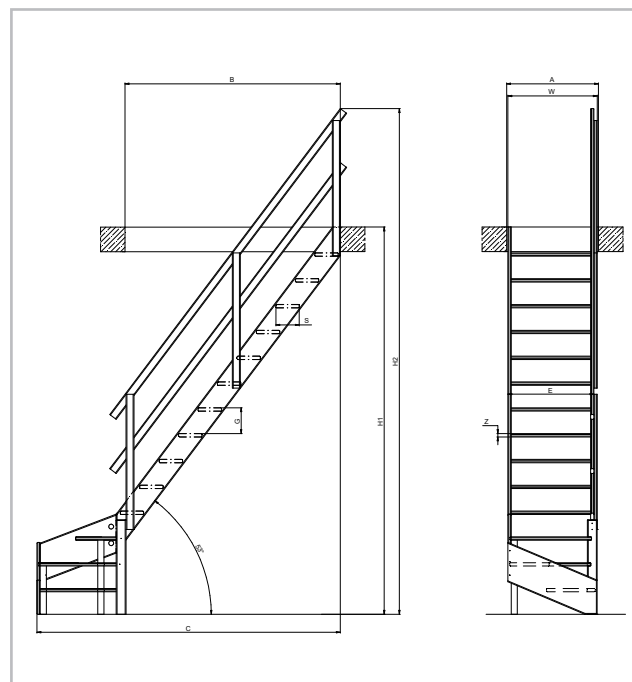
Schéma MSS Superior



MSS Superior

Dimension		70 cm
Hauteur max. sol à sol [cm]	H	315
Hauteur totale escalier avec rampe [cm]	H1	412
Dimensions min. de la trémie [cm]	AxB	75x163
Espace nécessaire au sol sans rampe [cm]	C	231
Espace nécessaire au sol avec rampe [cm]	R	234
Largeur de l'escalier [cm]	W	73
Nombre de marches [pcs.]		14
Hauteur de marche [cm]	G	21
Épaisseur de la marche [cm]	Z	2,7
Largeur de la marche [cm]	E	65
Giron [cm]	S	19
Inclinaison de l'escalier [cm]		53
Code article		869744
Prix en € (hors TVA)		592,10
Prix en € (TVA 21% comp.)		716,44
Délai de livraison indicatif		3

Schéma MSS Superior



MSW-_ winder

	MSW-L	MSW-R
Dimension escalier + winder	70 cm	70 cm
Hauteur max. sol à sol [cm]	H 357	357
Hauteur totale escalier avec rampe [cm]	H1 454	454
Dimensions min. de la trémie [cm]	AxB 75x163	75x163
Espace nécessaire au sol sans rampe [cm]	C 279	279
Espace nécessaire au sol avec rampe [cm]	R 279	279
Largeur de l'escalier [cm]	W 73	73
Nombre de marches [pcs.]	16	16
Hauteur de marche [cm]	G 21	21
Épaisseur de la marche [cm]	Z 2,7	2,7
Largeur de la marche [cm]	E 65	65
Giron [cm]	S 19	19
Inclinaison de l'escalier [cm]	53	53
Code article winder	869745	869746
Prix en € (hors TVA)	391,86	391,86
Prix en € (TVA 21% comp.)	474,15	474,15
Délai de livraison indicatif	3	3

MXH-S

Code article	869748
Prix en € (hors TVA)	163,51
Prix en € (TVA 21% comp.)	197,85
Délai de livraison indicatif	3



www.fakro.be

Ce tarif est sans engagement et peut être modifié sans avis préalable.
Tous les prix sont sous réserve de fautes d'impression.