


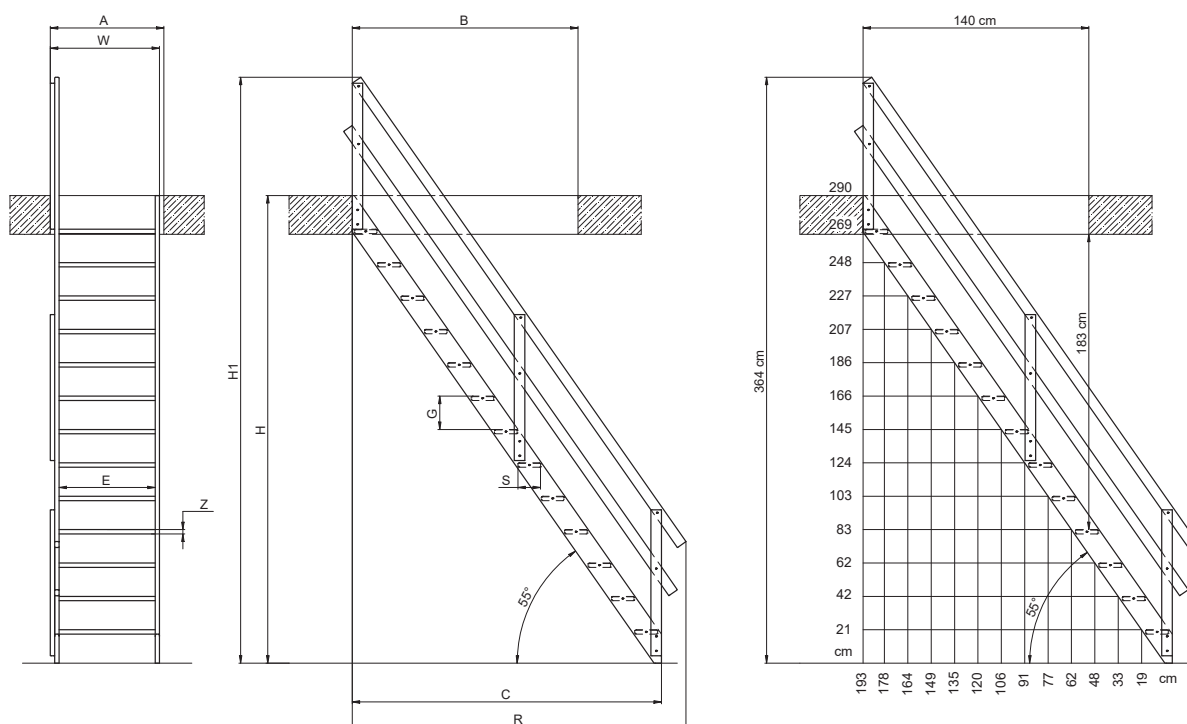
TECHNISCHE FICHE

MSU UNIVERSAL MOLENAARSTRAP



TYPE TRAP	MSU Universal
	
I. TOEPASSING	
Max. plafondhoogte [cm]	290
Installatie	<ul style="list-style-type: none"> - eenvoudige aanpassing van de ladder aan de hoogte van de kamer - eenvoudige montage (uitgerust met een montagekit) - klaar om te schilderen
II. EIGENSCHAPPEN	
Trap	spar
Treden	slipvaste treden
Leuning	-
Functionaliteiten	Dankzij de treden met vaste breedte en de juiste hellingshoek van 55° staat deze trap garant voor een hoge functionaliteit en optimaal comfort.
III. TECHNISCHE EIGENSCHAPPEN	
Hellingshoek van de trap	55°
Min. afmetingen plafondopening [cm]	70 x 140
Maximale belasting	160 kg
IV. OPTIES	
Accessoires	MXH-U kan als accessoire aan de rechter- of linkerkant van de trap worden geïnstalleerd.

V. SCHEMA TRAP



VI. AFMETINGEN

Max. hoogte vloer tot vloer [cm]	H	290
Min. hoogte vloer tot vloer [cm]	H min	-
Totale hoogte trap + leuning [cm]	H1	364
Min. afmetingen plafondopening [cm]		70X140
Benodigde horizontale ruimte zonder leuning [cm]	C	193
Benodigde horizontale ruimte met leuning [cm]	R	207
Breedte van de trap [cm]	W	65
Aantal treden (stuks)		13
Optrede [cm]	G	21
Dikte trede [cm]	Z	2,7
Breedte trede [cm]	E	60
Diepte trede [cm]	S	14
Hellingshoek [°]		55