


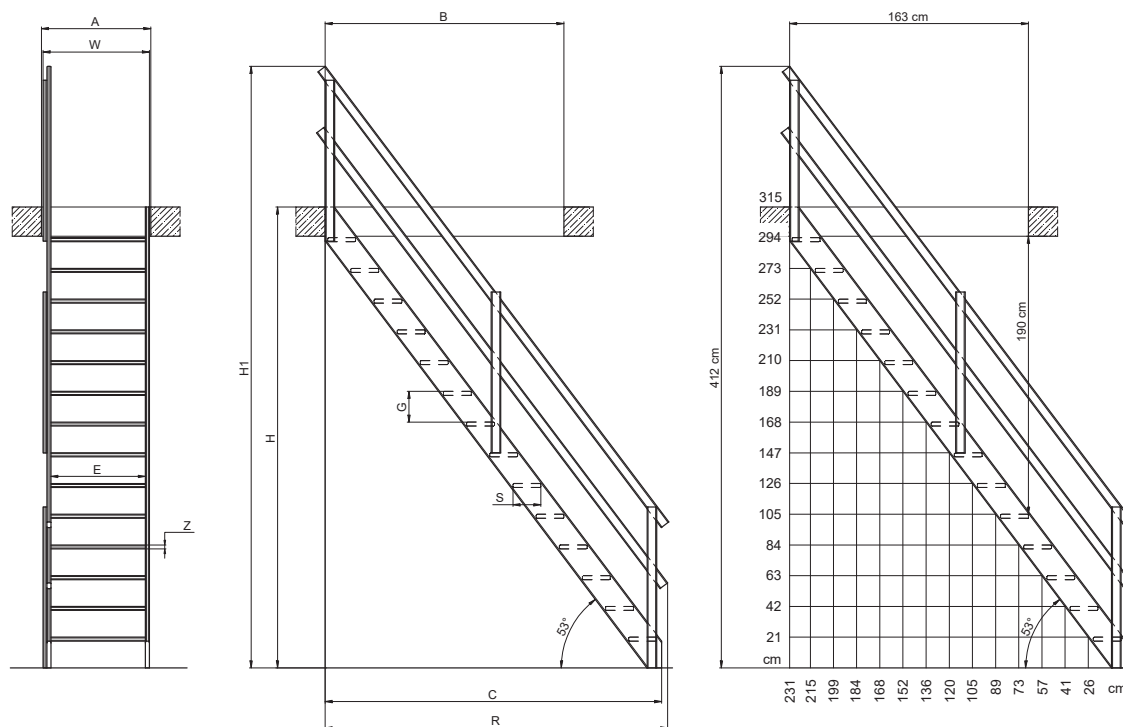
TECHNISCHE FICHE

MSS SUPERIOR MOLENAARSTRAP



TYPE TRAP	MSS Superior
	
I. TOEPASSING	
Max. plafondhoogte [cm]	315
Installatie	<ul style="list-style-type: none"> - eenvoudige aanpassing van de ladder aan de hoogte van de kamer - eenvoudige montage (uitgerust met een montagekit) - klaar om te schilderen
II. EIGENSCHAPPEN	
Trap	spar
Treden	slipvaste treden
Leuning	-
Functionaliteiten	versterkte treden, met bijgevoegde bevestigingsschroeven
III. TECHNISCHE EIGENSCHAPPEN	
Hellingshoek van de trap	53°
Min. afmetingen plafondopening [cm]	75x163 cm
Maximale belasting	160 kg
IV. OPTIES	
Accessoires	MXH-A kan als accessoire aan de rechter- of linkerkant van de trap worden geïnstalleerd.

V. SCHEMA TRAP



VI. AFMETINGEN

Max. hoogte vloer tot vloer [cm]	H	315
Min. hoogte vloer tot vloer [cm]	H min	-
Totale hoogte trap + leuning [cm]	H1	412
Min. afmetingen plafondopening [cm]	AxB	75X163
Benodigde horizontale ruimte zonder leuning [cm]	C	231
Benodigde horizontale ruimte met leuning [cm]	R	234
Breedte van de trap [cm]	W	73
Aantal treden (stuks)		14
Optrede [cm]	G	21
Dikte trede [cm]	Z	2,7
Breedte trede [cm]	E	65
Diepte trede [cm]	S	19
Hellingshoek [°]		53