


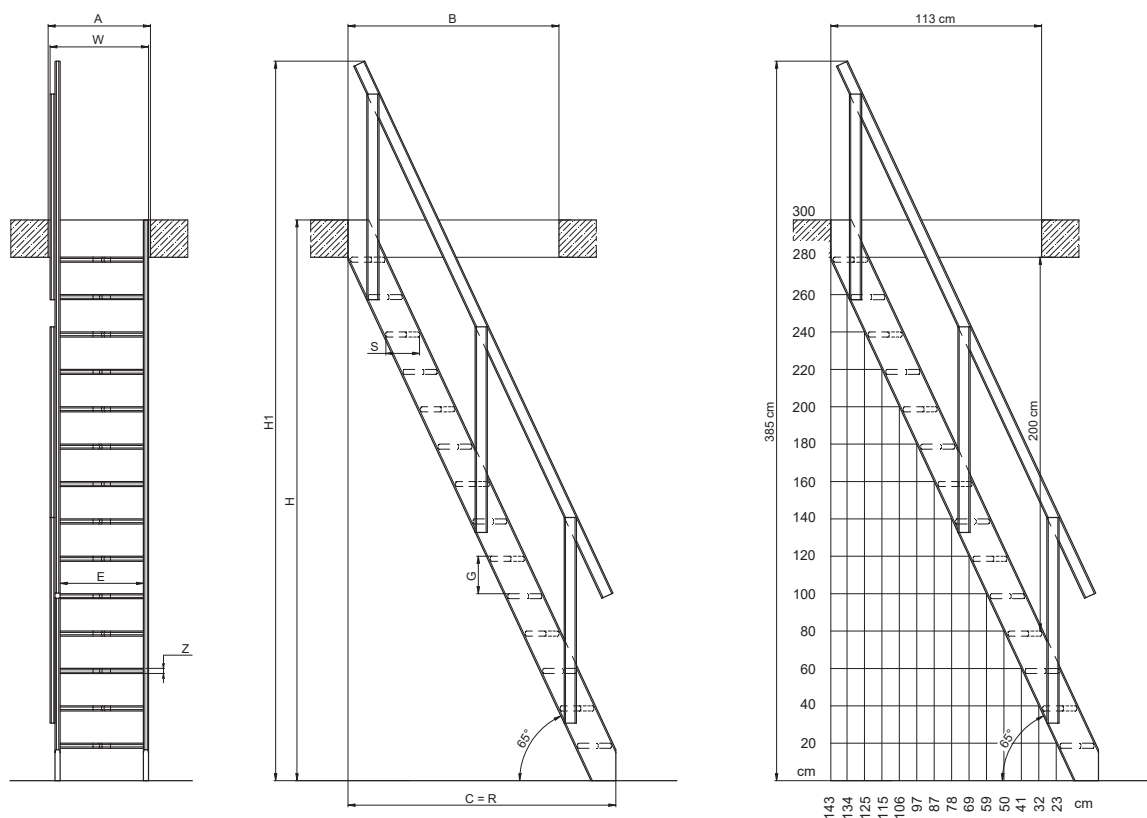
# TECHNISCHE FICHE

## MSA ALTERO MOLENAARSTRAP



TYPE TRAP	MSA ALTERO
	
<b>I. TOEPASSING</b>	
Max. plafondhoogte [cm]	300
Installatie	<ul style="list-style-type: none"> <li>- eenvoudige aanpassing van de ladder aan de hoogte van de kamer</li> <li>- eenvoudige montage (uitgerust met een montagekit)</li> <li>- klaar om te schilderen</li> </ul>
<b>II. EIGENSCHAPPEN</b>	
Trap	spar
Treden	trap met verspringende treden
Leuning	-
Functionaliteiten	De trap is gekenmerkt door de alternerende treden met wisselende diepte en een verhoogde hellingshoek van 65°
<b>III. TECHNISCHE EIGENSCHAPPEN</b>	
Hellingshoek van de trap	65°
Min. afmetingen plafondopening [cm]	64x113 cm
Maximale belasting	160 kg
<b>IV. OPTIES</b>	
Accessoires	MXH-A kan aan de rechter- of linkerkant van de trap worden geïnstalleerd

## V. SCHEMA TRAP



## VI. DIMENSIONS DE L'ESCALIER

Max. hoogte vloer tot vloer [cm]	<b>H</b>	300
Min. hoogte vloer tot vloer [cm]	<b>H min</b>	-
Totale hoogte trap + leuning [cm]	<b>H1</b>	385
Min. afmetingen plafondopening [cm]		64X113
Benodigde horizontale ruimte zonder leuning [cm]	<b>C</b>	144
Benodigde horizontale ruimte met leuning [cm]	<b>R</b>	144
Breedte van de trap [cm]	<b>W</b>	63
Aantal treden (stuks)		14
Optrede [cm]	<b>G</b>	20
Dikte trede [cm]	<b>Z</b>	2,7
Breedte trede [cm]	<b>E</b>	55
Diepte trede [cm]	<b>S</b>	18/11
Hellingshoek [°]		65