

TECHNISCHE FICHE

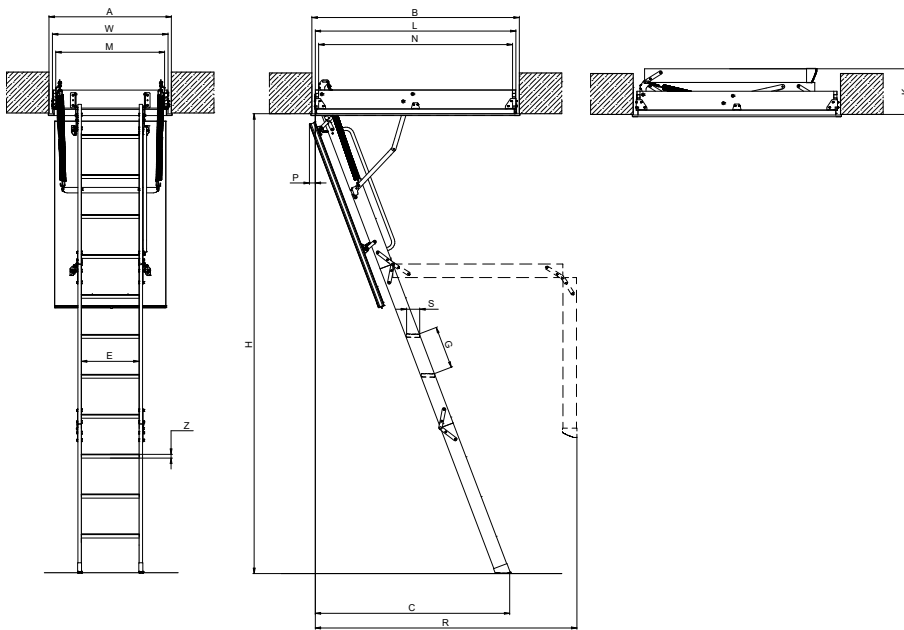
LWZ Plus

3-DELIGE OPVOUWBARE ZOLDERTRAPPEN



TYPE ZOLDERTRAP	LWZ Plus
	 <p>EN14975</p>
I. TOEPASSING	
Max. plafondhoogte [cm]	280, 305
Installatie	<ul style="list-style-type: none"> - volledig geassembleerd product - eenvoudige installatie met clip-on montagebeugel - snelle montage in het plafond (montagebeugels) - klaar voor snelle installatie
II. EIGENSCHAPPEN	
Kast	grenen kast met metalen frame
Luik	een automatische ontgrendeling van de trap bij het openen zorgt voor een grote en comfortabelere voertruimte
Kleur van het luik	wit
Vergrendelingslot	+
Openingsmechanisme	-
Ladder	dennenhout
Luchtdichtheid	dichtingsbanden
Treden	met anti-slip oppervlak gelijk met de ladderbomen
Handgreep	-
Afwerking latten	geïntegreerd in het metalen frame
Vloerbeschermingskap	+
III. TECHNISCHE EIGENSCHAPPEN	
Warmteoverdrachtscoëfficiënt U	1,1 W/m ² K
Dikte thermische isolatie (cm)	3 cm
Dikte luik (cm)	3,6 cm
Maximale lading	160 kg
IV. OPTIES	
Accessoires	<ul style="list-style-type: none"> - leuning - handgreep - verlenging - bovenhanger - isolatiekit

V. SCHEMA TRAP



LWZ Plus

Afmetingen plafondhoogte [cm]	AxB	60x120	70x120	70x130	70x140	60x130	70x130	70x140
Plafondhoogte [cm]	H	280			305			
Min. plafondhoogte* [cm]	H min.	232			246			
Buitenafmetingen kast [cm]	WxL	58.8 x 118.8	68.8 x 118.8	68.8 x 128.8	68.8 x 138.8	58.8 x 128.8	68.8 x 128.8	68.8 x 138.8
Binnenafmetingen kast [cm]	MxN	54 x 114	64 x 114	64 x 124	64 x 134	54 x 124	64 x 124	64 x 134
Hoogte opgeplooide trap [cm]	K	27						
Benodigde ruimte bij uitplooien [cm]	R	156			175			
Benodigde ruimte na uitplooien [cm]	C	120			135			
Uitwijking na opening [cm]	P				4			
Hoogte kast [cm]					14			

TECHNISCHE GEGEVENS

Lengte tredevlak [cm]	E	34	
Breedte tredevlak [cm]	S	8	
Optrede [cm]	G	25	
Dikte trede [cm]	Z	2	

* Indien plafondhoogte kleiner dan max. plafondhoogte, de lengte van de trap aanpassen volgens meegeleverde instructies.