



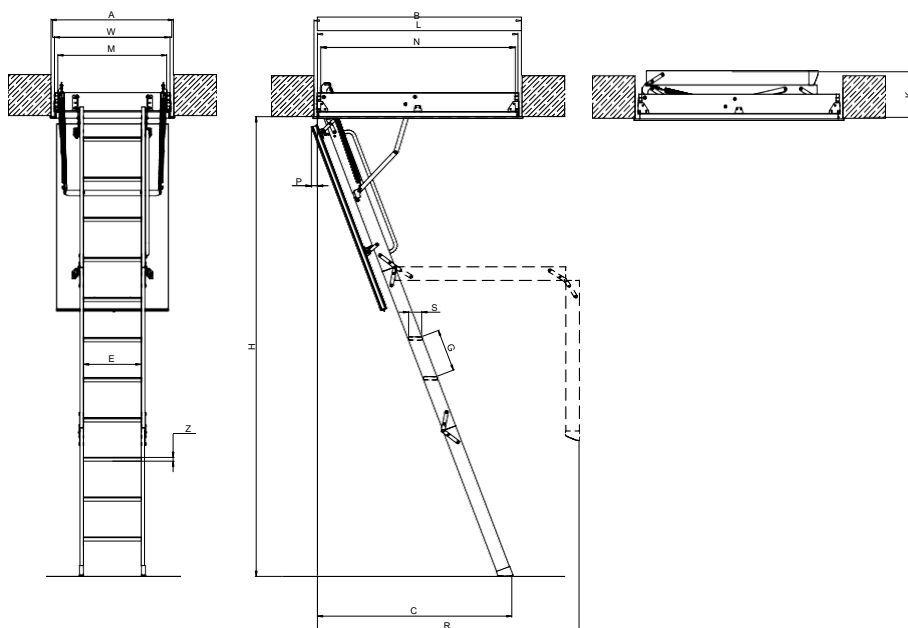
# TECHNISCHE FICHE

## LWL Extra

3-DELIGE OPVOUWBARE ZOLDERTRAPPEN

|                                      |   |
|--------------------------------------|---|
| <b>TYPE ZOLDERTRAP</b>               | <b>LWL Extra</b>  |
|                                      |  <p>EN14975</p>  |
| <b>I. TOEPASSING</b>                 |   |
| Max. plafondhoogte [cm]              | 280, 305  |
| Installatie                          | <ul style="list-style-type: none"> <li>- volledig geassembleerd product</li> <li>- eenvoudige installatie met clip-on montagebeugel</li> <li>- snelle montage in het plafond (montagebeugels)</li> </ul>                                |
| <b>II. EIGENSCHAPPEN</b>             |   |
| Kast                                 | dennenhout  |
| Luik                                 | een automatische ontgrendeling van de trap bij het openen zorgt voor een grote en comfortabelere voertuimte   |
| Kleur van het luik                   | wit   |
| Vergrendelingslot                    | -   |
| Openingsmechanisme                   | +   |
| Ladder                               | dennenhout  |
| Luchtdichtheid                       | dichtingsbanden x2  |
| Treden                               | met anti-slip oppervlak gelijk met de ladderbomen   |
| Handgreep                            | x2  |
| Afwerking latten                     | -   |
| Vloerbeschermingskap                 | +   |
| <b>III. TECHNISCHE EIGENSCHAPPEN</b> |   |
| Warmteoverdrachtscoëfficiënt U       | 0,74 W/m <sup>2</sup> K   |
| Dikte thermische isolatie (cm)       | 5 cm  |
| Dikte luik (cm)                      | 5,6 cm  |
| Maximale lading                      | 160 kg  |
| <b>IV. OPTIES</b>                    |   |
| Accessoires                          | <ul style="list-style-type: none"> <li>- leuning</li> <li>- handgreep</li> <li>- montagebeugels</li> <li>- houten afwerklaten</li> <li>- PVC afwerklaten</li> <li>- verlenging</li> <li>- bovenhanger</li> <li>- isolatiekit</li> </ul> |

## V. SCHEMA TRAP LWL Extra



### LWLEXTRA

| Afmetingen plafondhoogte [cm]                         | AxB               | 60x120     | 70x120     | 70x130     | 70x140     | 60x130     | 70x130     | 70x140     |
|---|-------------------|------------|------------|------------|------------|------------|------------|------------|
| Plafondhoogte [cm]                                    | H                 | 280        |            |            | 305        |            |            |            |
| Min. plafondhoogte* [cm]                              | H <sub>min.</sub> | 260        |            |            | 280        |            |            |            |
| De te bereiken hoogte om de ladder uit te vouwen [cm] | x                 | 215        |            |            | 225        |            |            |            |
| Buitenafmetingen kast [cm]                            | W x L             | 58 x 118.4 | 68 x 118.4 | 68 x 128.4 | 68 x 138.4 | 58 x 128.4 | 68 x 128.4 | 68 x 138.4 |
| Binnenafmetingen kast [cm]                            | M x N             | 54 x 114   | 64 x 114   | 64 x 124   | 64 x 134   | 54 x 124   | 64 x 124   | 64 x 134   |
| Hoogte opgeplooid trap [cm]                           | K                 | 30         |            |            |            |            |            |            |
| Benodigde ruimte bij uitplooiën [cm]                  | R                 | 156        |            |            | 175        |            |            |            |
| Benodigde ruimte na uitplooiën [cm]                   | C                 | 120        |            |            | 135        |            |            |            |
| Hoogte kast [cm]                                      |                   |            |            |            | 14         |            |            |            |
| Uitwijking na opening [cm]                            | P                 |            |            |            | 6          |            |            |            |

### TECHNISCHE GEGEVENS

|                        |   |    |    |  |    |    |  |  |
|------------------------|---|----|----|--|----|----|--|--|
| Lengte tredevlak [cm]  | E | 30 | 34 |  | 30 | 34 |  |  |
| Breedte tredevlak [cm] | S | 8  |    |  |    |    |  |  |
| Optrede [cm]           | G | 25 |    |  |    |    |  |  |
| Dikte trede [cm]       | Z | 2  |    |  |    |    |  |  |

\* Indien plafondhoogte kleiner dan max. plafondhoogte, de lengte van de trap aanpassen volgens meegeleverde instructies.