


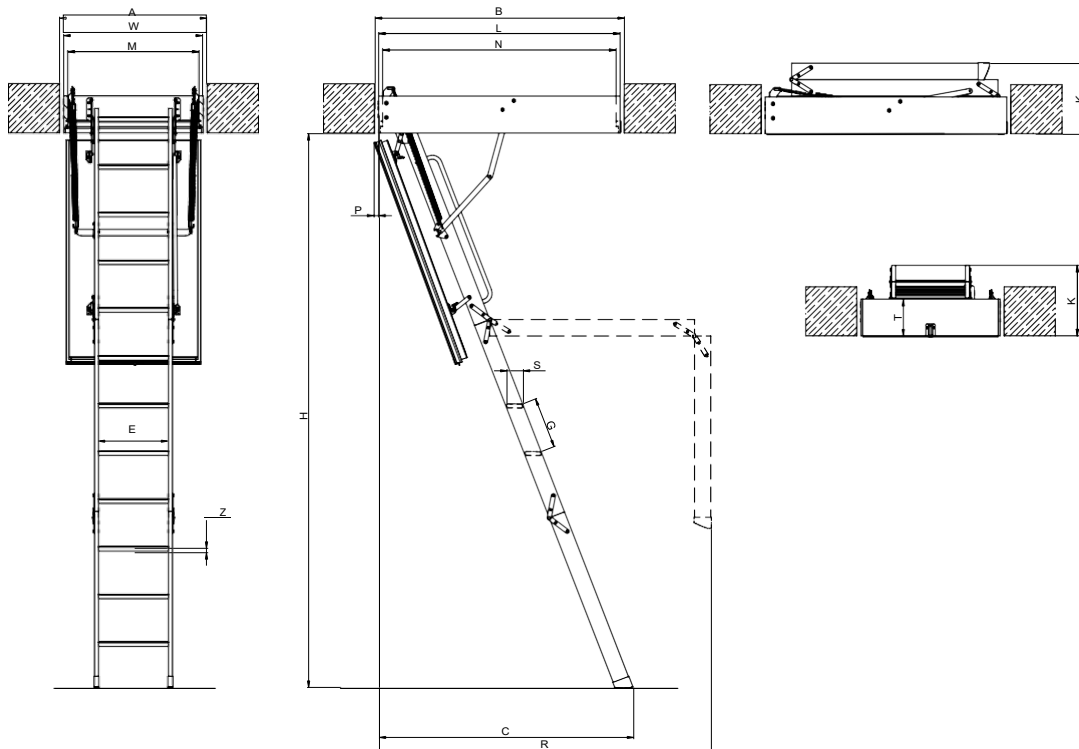


# TECHNISCHE FICHE

## LTK Energy 3-EN 4-DELIGE OPVUWBARE ZOLDERTRAPPEN

| TYPE ZOLDERTRAP                      | LTK Energy  |
|--------------------------------------|---|
|                                      |  <p>EN14975</p>  |
| <b>I. TOEPASSING</b>                 |   |
| Max. plafondhoogte [cm]              | 280, 305  |
| Installatie                          | <ul style="list-style-type: none"> <li>- volledig geassembleerd product</li> <li>- eenvoudige montage met clip-on montagebeugel</li> </ul>  |
| <b>II. EIGENSCHAPPEN</b>             |   |
| Kast                                 | dennenhout  |
| Luik                                 | een automatische ontgrendeling van de trap bij het openen zorgt voor een grote en comfortabelere voetruimte   |
| Kleur van het luik                   | wit   |
| Vergrendelingslot                    | +   |
| Openingsmechanisme                   | -   |
| Ladder                               | dennenhout  |
| Luchtdichtheid                       | 2 dichtingsbanden (1x perifere afdichting, 1x afdichting)   |
| Treden                               | met antislip oppervlak  |
| Handgreep                            | x1  |
| Afwerking latten                     | -   |
| Vloerbeschermingskap                 | + (enkel van toepassing op een 3-delige trap)   |
| <b>III. TECHNISCHE EIGENSCHAPPEN</b> |   |
| Warmteoverdrachtscoëfficiënt U       | 0,68 W/m <sup>2</sup> K   |
| Dikte thermische isolatie (cm)       | 6 cm  |
| Dikte luik (cm)                      | 6,6 cm  |
| Maximale lading                      | 160 kg  |
| Luchtdichtheidsklasse                | Classe 4 (la plus élevée) selon EN 12207  |
| <b>IV. OPTIES</b>                    |   |
| Accessoires                          | <ul style="list-style-type: none"> <li>- leuning</li> <li>- handgreep</li> <li>- montagebeugels</li> <li>- houten afwerklaten</li> <li>- PVC afwerklaten</li> <li>- verlenging</li> <li>- bovenhanger</li> <li>- isolatiekit</li> </ul> |

## V. SCHEMA TRAP LTK Energy



## VI. PARAMETERS

| Afmetingen van de opening in het plafond [cm] | AxB | 55x100 | 60x100 | 70x100 | 60x120 | 70x120 | 70x130 | 70x140 | 60x130 | 70x130 | 70x140 | 55x120 |
|---|-----|--------|--------|--------|--------|--------|--------|--------|--------|--------|--------|--------|
| Lengte tredevlak [cm]                         | E   | 30     | 34     |        |        |        |        |        |        |        |        |        |
| Breedte tredevlak [cm]                        | S   | 8      |        |        |        |        |        |        |        |        |        |        |
| Optrede [cm]                                  | G   | 25     |        |        |        |        |        |        |        |        |        |        |
| Dikte trede [cm]                              | Z   | 2      |        |        |        |        |        |        |        |        |        |        |

## VII. AFMETINGEN TRAP LTK Energy

| Afmetingen plafondhoogte [cm]        | AxB | 55x100  | 60x100  | 70x100  | 60x120   | 70x120   | 70x130   | 70x140   | 60x130   | 70x130   | 70x140   | 55x120   |
|--------------------------------------|-----|---------|---------|---------|----------|----------|----------|----------|----------|----------|----------|----------|
| Plafondhoogte [cm]                   | H   | 280     |         |         |          |          |          |          |          |          |          |          |
| Buitenafmetingen kast [cm]           | WxL | 53x98,4 | 58x98,4 | 68x98,4 | 58x118,4 | 68x118,4 | 68x128,4 | 68x138,4 | 58x128,4 | 68x128,4 | 68x138,4 | 53x118,4 |
| Binnenafmetingen kast [cm]           | MxN | 49x94   | 54x94   | 64x94   | 54x114   | 64x114   | 64x124   | 64x134   | 54x124   | 64x124   | 64x134   | 49x114   |
| Hoogte opgeplooid trap [cm]          | K   | 42      |         |         |          |          |          |          |          |          |          |          |
| Benodigde ruimte bij uitplooien [cm] | R   | 136     |         |         |          |          |          |          |          |          |          |          |
| Benodigde ruimte na uitplooien [cm]  | C   | 123     |         |         |          |          |          |          |          |          |          |          |
| Uitwijking na opening [cm]           | P   | 3       |         |         |          |          |          |          |          |          |          |          |
| Hoogte kast [cm]                     |     | 18      |         |         |          |          |          |          |          |          |          |          |
| Aantal treden                        |     | 4       |         |         |          |          |          |          |          |          |          |          |