

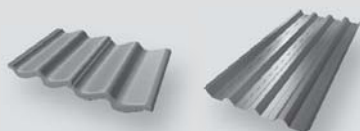


# TECHNISCHE FICHE

## EHV-PT Thermo

GOOTSTUK MET VERSTERKTE ISOLATIE

### TOEPASSING

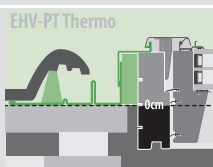


Voor sterk geprofileerde dakbedekking (pannen)

Maximale golfhoogte voor dakbedekkingsmateriaal: 90 mm



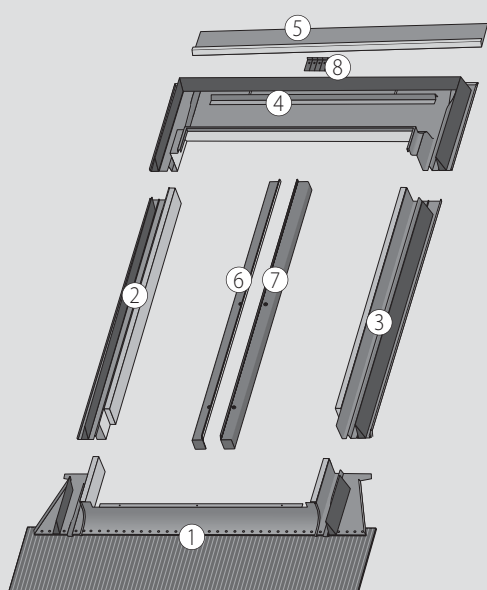
Toelaatbare dakhellingen: 15-90°



Met loodslabbe

Raaminstallatie-niveau V (0)

### SAMENSTELLING VAN HET GOOTSTUK



- 1 – onderste element met loodslabbe
- 2, 3 – linker-rechter zijgoot
- 4 – bovenste element met kleine tegelsteun profiel en gelijmd afdichtingsschuim
- 5 – bovenste waterafvoer
- 6, 7 – linker-en rechter fixatiehoeken
- 8 – nokken voor het vastmaken van de elementen aan de latten

### GEBRUIKTE MATERIALEN

Aluminium plaat: AW – 1050A, dikte: 0,5 – 0,6 mm  
 Buitenkant gelakt in polyester, standaard kleur RAL 7022

Klep:

- in lood (Pb99,94Cu), dikte 0,6 mm, geplooid met verkortingsfactor 0,8
- Isolatieschuim: polyethyleen PE - I (10°C) ≤ 0,036 [W/m\*K]

## COMPATIBILITEIT MET DE VENSTERS

TYPE VENSTER	FT_	FP_	PT_	PP_	FD_	FY_	FE_	FG_	B__	FS_	FW_
EHV- PT Thermo											

## MOGELIJKE AFMETINGEN

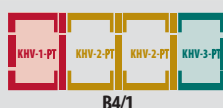
		BREEDTE VAN HET VENSTER [cm]							
		46	48	55	66	78	94	114	134
HOOGTE VAN HET VENSTER [cm]	60			31	32	33	34	35	36
	70			A1					
	78	46	47	01	22	23	24	25	26
	98	48	49	02	03	05	15	20	12
	118			16	04	06	08	10	18
	140			AM	14	07	09	11	17
	160			AN	BN	13	80	50	FN
	180			AP	BP	40	41	EP	FP
	186					CA	DA		
	206			AB	BB	CB	DB		
	235					CC	DC		

- mogelijke afmetingen
- mogelijke afmetingen in niet-standaard afmetingen
- niet mogelijk

## COMBINATIES



B2/1



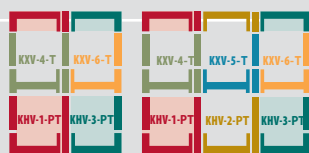
B4/1

Combinatiegootstukken voor aangrenzende ramen:  
KHV-1-PT, KHV-2-PT en KHV-3-PT



B1/2

Combinatiegootstukken voor gestapelde ramen:  
EHV-PT Thermo en KDV-T



B2/2

B3/2

Meerdere combinatiegootstukken voor aaneengesloten en overlappende ramen:  
KHV-1-PT, KHV-2-PT, KHV-3-PT, KKV-4-T, KKV-5-T en KKV-6-T

## NIET-STANDAARDOPTIES

- aluminium combinatiegootstukken in RAL-kleur
- koperen combinatiegootstukken
- zink-titanium combinatiegootstukken