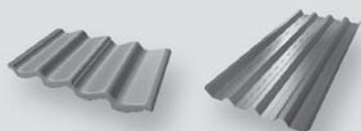




TECHNISCHE FICHE

EHU-P GOOTSTUK

TOEPASSING

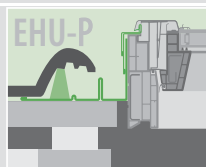


De universele waterdichtingsverbinder voor golfdaken met hoog reliëf met instelbaar montageniveau (renovatie).

Maximale golfhoogte voor dakbedekkingsmateriaal: 90 mm



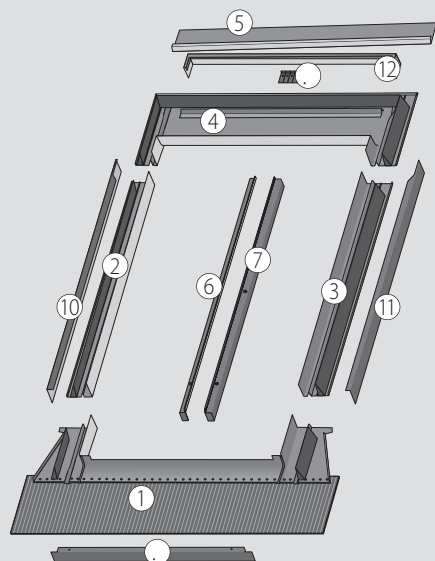
Toelaatbare dakhellingen: 15-90°



Met lood

Raaminstallatie-niveau: instelbaar
Instelbereik: 37 mm

SAMENSTELLING VAN HET GOOTSTUK



- 1 - onderste element met lood
- 2, 3 - rechter-linker zijgoot, met verlijmd afdichtingsschuim
- 4 - bovenste element met smal profiel tegelsteun en verlijmd waterdichtingsschuim
- 5 - afvoergoot
- 6,7 - bevestigingshoek rechts-links frame
- 8 - bevestigingsbeugels voor de elementen op lamellen
- 9 - lager uitbreidingsprofiel
- 10,11 - zij-uitbreidingsprofiel rechts - links
- 12 - bovenste afdekprofiel

GEBRUIKTE MATERIALEN

Aluminium plaat: AW – 1050A, dikte: 0,5 – 0,6 mm
Buitenkant gelakt in polyester, standaard kleur RAL 7022

Klep:
- in lood (Pb99,94Cu), dikte 0,6 mm, geplooid met verkortingsfactor 0,8

COMPATIBILITEIT MET DE VENSTERS

TYPE VENSTER	FT_	FP_	PT_	PP_	FD_	FY_	FE_	FG_	B__	FS_	FWP	FW_
EHU- P												

NIET-STANDAARDOPTIES

- aluminium combinatiegootstukken in RAL-kleur
- koperen combinatiegootstukken
- zink-titanium combinatiegootstukken