


FICHE TECHNIQUE

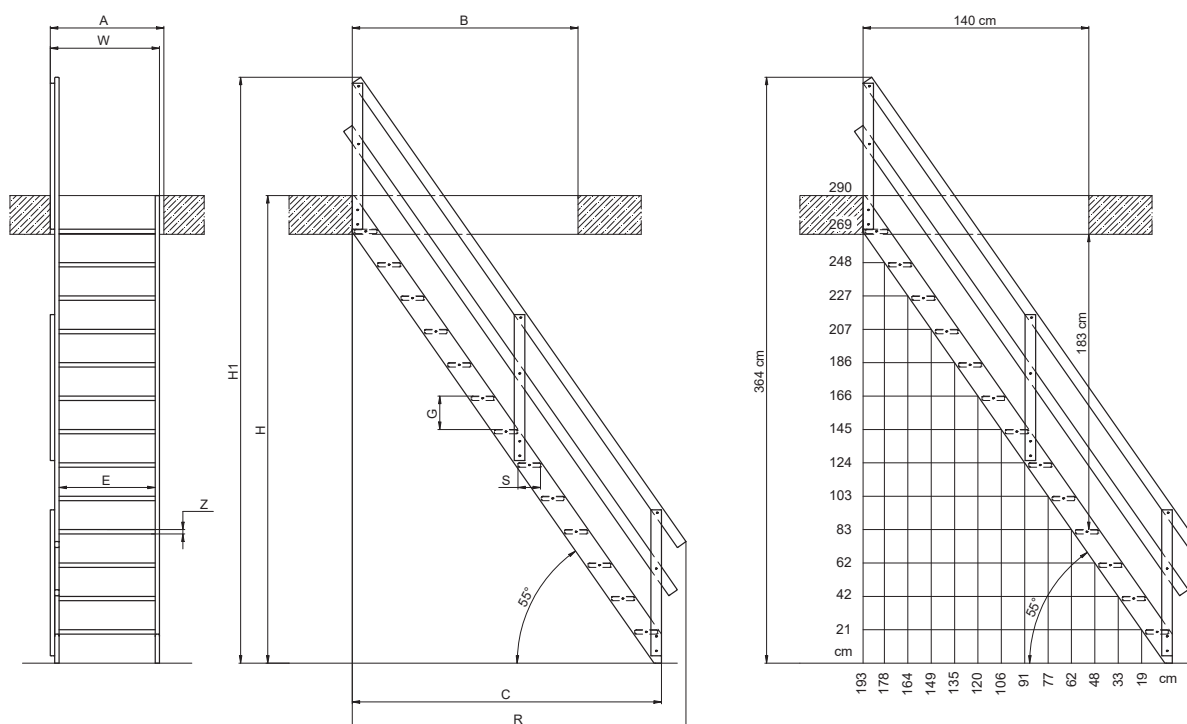
MSU UNIVERSAL

ESCALIER DE MEUNIER OSCILLANT



TYPE D'ESCALIER	MSU Universal
	
I. MISE EN OEUVRE	
Hauteur max. de la pièce [cm]	290
Montage	<ul style="list-style-type: none"> - réglage facile de l'échelle par rapport à la hauteur de la pièce - montage facile (équipé d'un kit de montage) - prêt à peindre
II. CARACTERISTIQUES	
Escalier	sapin
Marches	entaillées dans les limons
Rampe	-
Fonctionnalités	un assemblage tenon et mortaise des marches dans le limon renforcé, avec les vis de montage jointes dans l'emballage
III. PARAMETRESTECHNIQUES	
Angle d'inclinaison d'escalier	55°
Trémie dans plafond [cm]	70 x 140
Charge maximale	160 kg
IV. OPTIONS	
Accessoires	MXH-U s'installe à droite ou à gauche de l'escalier en tant qu'accessoire.

V. SCHEMA D'ESCALIER



VI. DIMENSIONS DE L'ESCALIER

Hauteur max. de la pièce [cm]	H	290
Hauteur min. de la pièce [cm]	H min	-
Hauteur d'escalier monte avec une main courante [cm]	H1	364
Dimensions minimales de l'ouverture dans le plafond [cm]	AxB	70X140
Espace occupé par l'escalier sur le sol [cm]	C	193
Espace occupé par l'escalier avec une main courante sur le sol [cm]	R	207
Largeur d'escalier [cm]	W	65
Nombre de marches		13
Distance entre les marches [cm]	G	21
Epaisseur d'une marche [cm]	Z	2,7
Largeur des marches [cm]	E	60
Profondeur des marches [cm]	S	14
Angle d'indinaison d'escalier [°]		55