

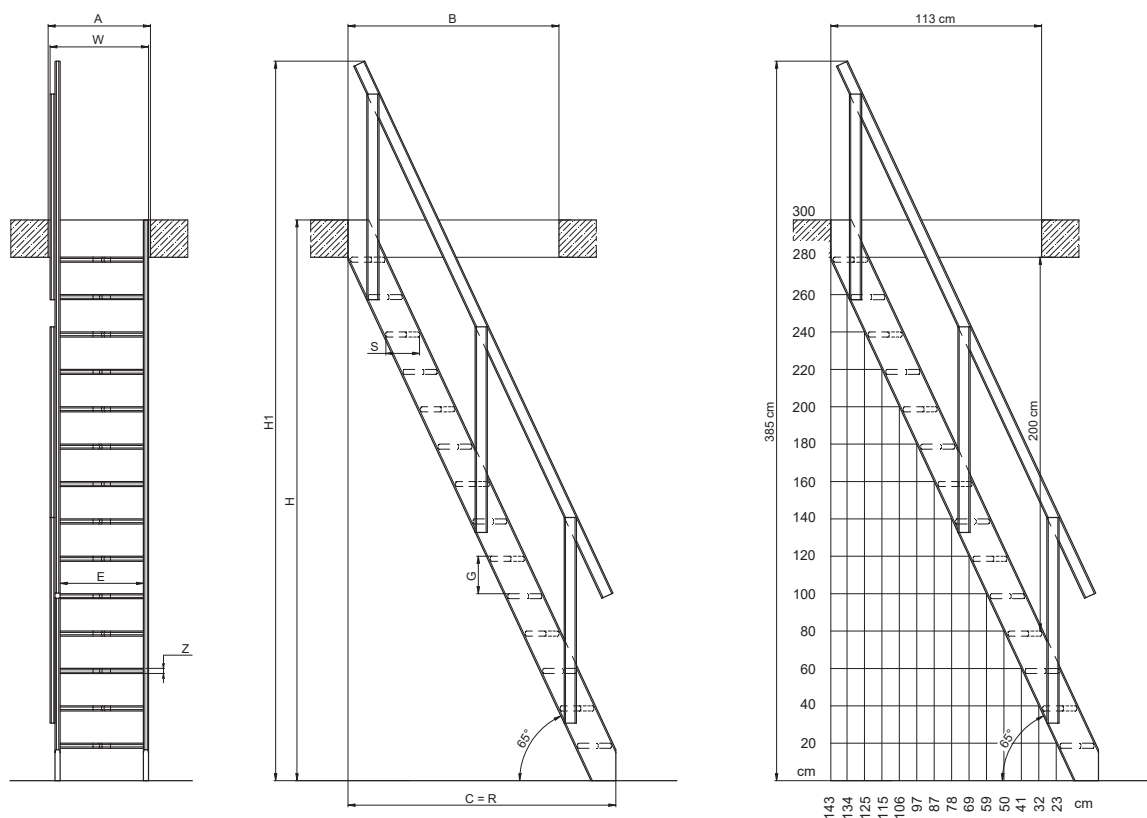
FICHE TECHNIQUE

MSA ALTERO ESCALIER DE MEUNIER



TYPE D'ESCALIER	MSA ALTERO
	
I. MISE EN OEUVRE	
Hauteur max. de la pièce [cm]	300
Montage	réglage facile de l'échelle par rapport à la hauteur de la pièce montage facile (équipé d'un kit de montage) prêt à peindre
II. CARACTERISTIQUES	
Escalier	sapin
Marches	escalier à pas décalés
Rampe	-
Fonctionnalités	un assemblage tenon et mortaise des marches dans le limon renforcé, avec les vis de montage jointes dans l'emballage
III. PARAMETRESTECHNIQUES	
Angle d'inclinaison d'escalier	65°
Trémie dans plafond [cm]	64x113 cm
Charge maximale	160 kg
IV. OPTIONS	
Accessoires	MXH-A s'installe à droite ou à gauche de l'escalier

V. SCHEMA D'ESCALIER



VI. DIMENSIONS DE L'ESCALIER

Hauteur max. de la pièce [cm]	H	300
Hauteur min. de la pièce [cm]	H min	-
Hauteur d'escalier monte avec une main courante [cm]	H1	385
Dimensions minimales de l'ouverture dans le plafond [cm]	AxB	64X113
Espace occupé par l'escalier sur le sol [cm]	C	144
Espace occupé par l'escalier avec une main courante sur le sol [cm]	R	144
Largeur d'escalier [cm]	W	63
Nombre de marches		14
Distance entre les marches [cm]	G	20
Epaisseur d'une marche [cm]	Z	2,7
Largeur des marches [cm]	E	55
Profondeur des marches [cm]	S	18/11
Angle d'inclinaison d'escalier [°]		65