


# FICHE TECHNIQUE

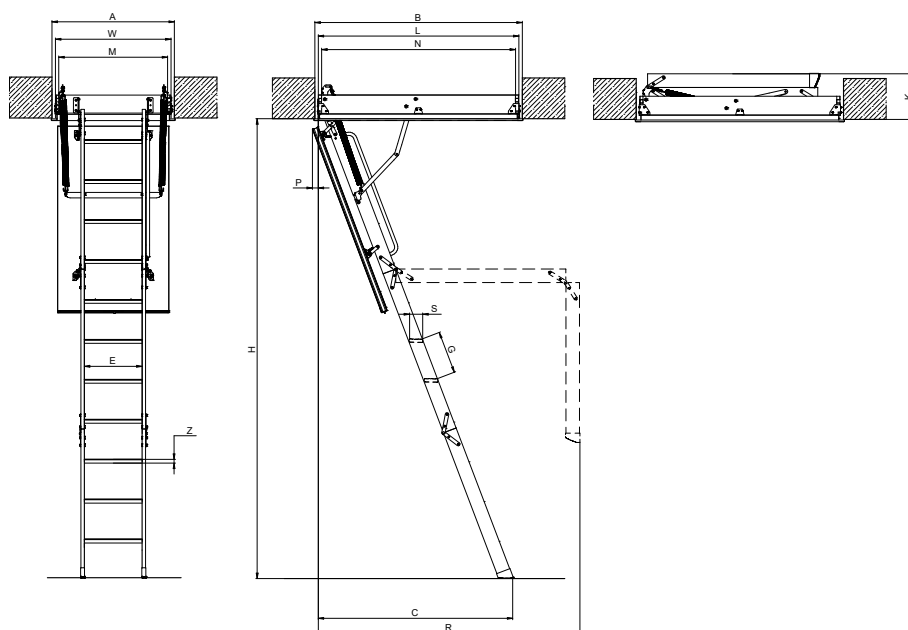
## LWZ Plus

ESCALIER ESCAMOTABLE AVEC ECHELLE EN BOIS PLIABLE DE 3 SEGMENTS



TYPE D'ESCALIER	LWZ Plus
	 <p>Répond à la EN14975</p>
<b>I. MISE EN OEUVRE</b>	
Hauteur de la pièce [cm]	280, 305
Montage	<ul style="list-style-type: none"> <li>- produit complètement assemblé</li> <li>- montage simple par support de montage à clipser</li> <li>- système de pose rapide dans le plafond (équerres de montage)</li> <li>- prête à pose rapide</li> </ul>
<b>II. CARACTERISTIQUES</b>	
Caisson	caisson en bois de pin pourvu d'un encadrement métallique
Trappe	un déboîtement automatique de l'échelle lors de l'ouverture assure une grande et plus confortable zone de pied
Couleur de la trappe	blanche
Loqueteau de fermeture	+
Dispositif d'ouverture	-
Echelle	bois de pin
Etanchéité à l'air	joint périphérique
Marches	avec surface antidérapante au ras des limons de l'échelle
Main-courante	-
Lattes de finition	métallique, intégrées au cadre métallique
Embout de protection sol	+
<b>III. PARAMETRES TECHNIQUES</b>	
Coefficient de transmission de chaleur U	1,1 W/m²K
Epaisseur d'isolation thermique	3 cm
Epaisseur de la trappe	3,6 cm
Charge maximale	160 kg
<b>IV. OPTIONS</b>	
Accessoires	<ul style="list-style-type: none"> <li>- garde-corps</li> <li>- main-courante</li> <li>- extension</li> <li>- cintre supérieure</li> <li>- kit isolation</li> </ul>

## V. SCHEMA D'ESCALIER LWZ Plus



### LWZ Plus

Dimensions de la trémie [cm]	AxB	60x120	70x120	70x130	70x140	60x130	70x130	70x140
Hauteur max. sous plafond [cm]	H	280			305			
Hauteur min. sous plafond* [cm]	H min.	232			246			
Dimensions extérieures du caisson [cm]	WxL	58.8 x 118.8	68.8 x 118.8	68.8 x 128.8	68.8 x 138.8	58.8 x 128.8	68.8 x 128.8	68.8 x 138.8
Dimensions intérieures du caisson [cm]	MxN	54 x 114	64 x 114	64 x 124	64 x 134	54 x 124	64 x 124	64 x 134
Hauteur de l'escalier fermé [cm]	K	27						
Espace de basculement [cm]	R	156			175			
Emplacement max. de l'échelle au sol [cm]	C	120			135			
Décalage trappe ouverte [cm]	P				4			
Hauteur du caisson [cm]					14			

### PARAMETRES DE L'ECHELLE

Largeur de marches [cm]	E	34	
Profondeur des marches [cm]	S	8	
Hauteur de marche [cm]	G	25	
Épaisseur de la marche [cm]	Z	2	

\* Il faut adapter la longueur de l'échelle en fonction de la hauteur sous-plafond selon les instructions de montage