




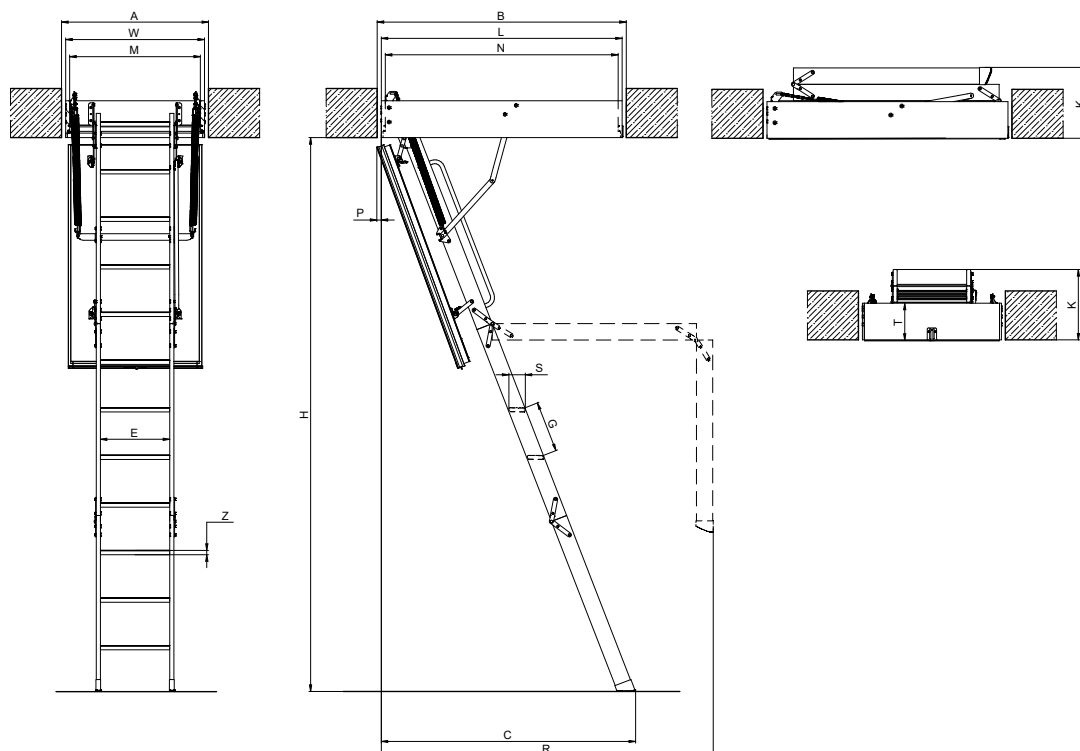
FICHE TECHNIQUE

LTK Energy

ESCALIER ESCAMOTABLE AVEC ECHELLE EN BOIS PLIABLE DE 3 OU 4 SEGMENTS

TYPE D'ESCALIER	LTK Energy
	 <p>Répond à la EN14975</p>
I. MISE EN OEUVRE	
Hauteur de la pièce [cm]	208, 305
Montage	- produit complètement assemblé - montage simple par support de montage à clipser
II. CARACTERISTIQUES	
Caisson	bois de pin
Trappe	un déboîtement automatique de l'échelle lors de l'ouverture assure une grande et plus confortable zone de pied
Couleur de la trappe	blanche
Loqueteau de fermeture	+
Dispositif d'ouverture	-
Echelle	bois de pin
Étanchéité à l'air	2 joints (1x joint périphérique, 1x joint d'étanchéité)
Marches	avec surface antidérapante
Main-courante	x1
Lattes de finition	-
Embout de protection sol	+ (uniquement dans la version de 3 segments)
III. PARAMETRES TECHNIQUES	
Coefficient de transmission de chaleur U	0,68 W/m ² K
Épaisseur d'isolation thermique	6 cm
Épaisseur de la trappe	6,6 cm
Charge maximale	160 kg
Classe d'étanchéité à l'air	Classe 4 (la plus élevée) selon EN 12207
IV. OPTIONS	
Accessoires	- garde-corps - main-courante - équerres de montage - lattes de finition en bois - lattes de finition en PVC - extension - cintre supérieure - kit isolation

V. SCHEMA D'ESCALIER LTK Energy



VI. PARAMETRES DE L'ECHELLE

Dimensions de l'ouverture dans le plafond [cm]	AxB	55x100	60x100	70x100	60x120	70x120	70x130	70x140	60x130	70x130	70x140	55x120
Longueur de marches [cm]	E	30						34				
Largeur des marches [cm]	S							8				
Distance entre les marches [cm]	G							25				
Epaisseur d'une marche [cm]	Z							2				

VII. DIMENSIONS DE L'ESCALIER LTK Energy

Dimensions de l'ouverture dans le plafond [cm]	AxB	55x100	60x100	70x100	60x120	70x120	70x130	70x140	60x130	70x130	70x140	55x120
Hauteur de la pièce [cm]	H					280				305		280
Dimensions extérieures du caisson [cm]	WxL	53x98,4	58x98,4	68x98,4	58x118,4	68x118,4	68x128,4	68x138,4	58x128,4	68x128,4	68x138,4	53x118,4
Dimensions intérieures du caisson [cm]	MxN	49x94	54x94	64x94	54x114	64x114	64x124	64x134	54x124	64x124	64x134	49x114
Hauteur de l'escalier replié [cm]	K		42							35		
Longueur d'emprise au sol totale de l'escalier [cm]	R		136			164				178		164
Longueur d'emprise au sol de l'échelle dépliée [cm]	C		123			129				139		129
Recul de la trappe après ouverture [cm]	P					3						
Hauteur du caisson [cm]						18						
Nombre de segments			4					3				