

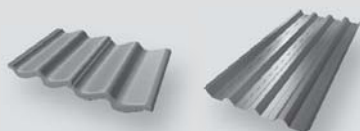


# FICHE TECHNIQUE

## EHV-PN Isorama

RACCORDEMENT À ISOLATION RENFORCÉE

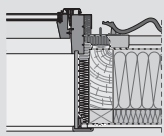
### APPLICATION



Raccord d'étanchéité universel pour couvertures ondulées à fort relief avec possibilité d'installer un cadre isolant en fibre de bois (XTI) ou injecter une mousse d'isolation.  
Hauteur maximale d'onde pour matériau de couverture : 90 mm



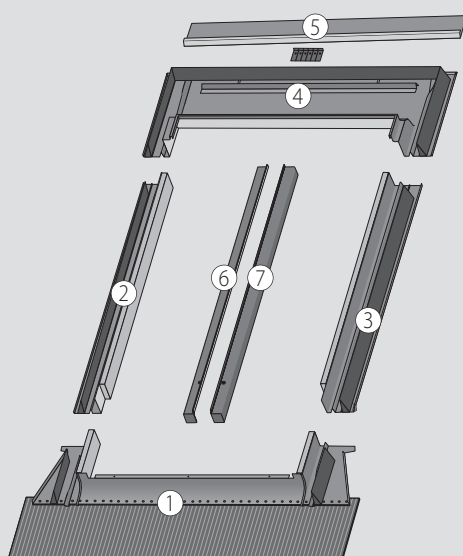
Pentes de toiture admissibles: 15-90°



Avec la bavette en plomb Niveau

de pose de la fenêtre: V (0)

### COMPOSITION DU RACCORD



- 1 – élément inférieur avec au choix avec la bavette en plomb (
- 2, 3 – gouttière latérale droite-gauche, avec mousse d'étanchement collée
- 4 – élément supérieur avec petit profil d'appui pour les tuiles et mousse d'étanchement collée
- 5 – profil rejet d'eau supérieur et pattes de fixation sur lattes
- 6, 7 – cornière de fixation sur dormant droite – gauche

### MATÉRIAUX UTILISÉS

Tôle en aluminium: AW – 1050A, épaisseur: 0,5 – 0,6mm

Aspect extérieur: laqué en polyester, couleur standard RAL 7022

Bavette:

- en plomb (Pb99,94Cu), épaisseur 0,6mm, plissé avec facteur de raccourcissement 0,8

## COMPATIBILITÉ AVEC LES FENÊTRES

| TYPE DE FENÊTRE | FT_ | FP_ | PT_ | PP_ | FD_ | FY_ | FE_ | FG_ | B__ | FS_ | FW_ |
|-----------------|-----|-----|-----|-----|-----|-----|-----|-----|-----|-----|-----|
| EHV- PN         |     |     |     |     |     |     |     |     |     |     |     |

## DIMENSIONS DISPONIBLES

|                            |     | LARGEUR DE LA FENÊTRE [cm] |    |    |    |    |    |     |     |
|----------------------------|-----|----------------------------|----|----|----|----|----|-----|-----|
|                            |     | 46                         | 48 | 55 | 66 | 78 | 94 | 114 | 134 |
| HAUTEUR DE LA FENÊTRE [cm] | 60  |                            |    | 31 | 32 | 33 | 34 | 35  | 36  |
|                            | 70  |                            |    | A1 |    |    |    |     |     |
|                            | 78  | 46                         | 47 | 01 | 22 | 23 | 24 | 25  | 26  |
|                            | 98  | 48                         | 49 | 02 | 03 | 05 | 15 | 20  | 12  |
|                            | 118 |                            |    | 16 | 04 | 06 | 08 | 10  | 18  |
|                            | 140 |                            |    | AM | 14 | 07 | 09 | 11  | 17  |
|                            | 160 |                            |    | AN | BN | 13 | 80 | 50  | FN  |
|                            | 180 |                            |    | AP | BP | 40 | 41 | EP  | FP  |
|                            | 186 |                            |    |    |    | CA | DA |     |     |
|                            | 206 |                            |    | AB | BB | CB | DB |     |     |
|                            | 235 |                            |    |    |    | CC | DC |     |     |

- dimensions possibles

- dimensions possibles de fabriquer en hors standard

- impossibles

## COMBINAISONS



B2/1



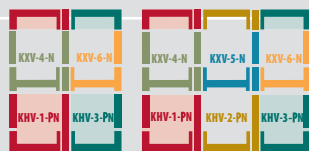
B4/1

Raccordements de combinaison pour fenêtres contiguës:  
KHV-1-PN, KHV-2-PN et KHV-3-PN



B1/2

Raccordement de combinaison pour fenêtres superposées:  
EHV-PN (standard) et KDV-N



B2/2

B3/2

Raccordements de combinaison multiple pour fenêtres contiguës et superposées:  
KHV-1-PN, KHV-2-PN, KHV-3-PN, KKV-4-N, KKV-5-N et KKV-6-N

## OPTIONS HORS STANDARD

- éléments de raccord en aluminium en couleur RAL
- éléments de raccord en cuivre
- éléments de raccord en zinc-titane