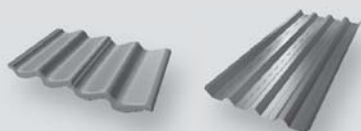


# FICHE TECHNIQUE

## EHU-P RACCORDEMENT



3BB>;53F;A@



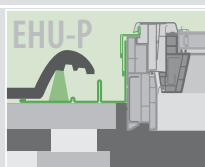
Raccord d'étanchéité universel pour couvertures ondulées à fort relief avec niveau de pose réglable (rénovation).

Hauteur maximale d'onde pour matériau de couverture : 90 mm



15°-90°

Pentes de toiture admissibles : 15-90°

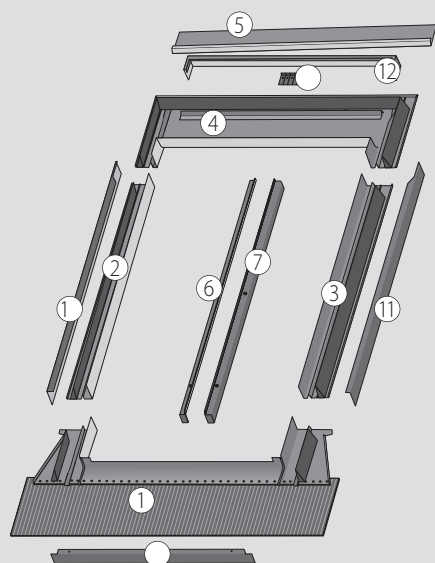


Avec la bavette en plomb

Niveau de pose de la fenêtre: réglable

Plage de réglage : 37 mm

5A ? BAE;F;A@ 6G D355AD6



- 1 – élément inférieur avec au choix avec la bavette en plomb
- 2, 3 – gouttière latérale droite-gauche, avec mousse d'étanchement collée
- 4 – élément supérieur avec petit profil d'appui pour les tuiles et mousse d'étanchement collée
- 5 – gouttière d'évacuation d'eau
- 6, 7 – cornière de fixation sur dormant droite-gauche
- 8 – pattes de fixation sur lattes
- 9 – profil de rallonge inférieur
- 10, 11 – profil de rallonge latéral droite - gauche
- 12 – profil de recouvrement supérieur

? 3FÌ D;3GJ GF;>;EÌ E

Tôle en aluminium : AW – 1050A, épaisseur: 0,5 – 0,6 mm  
Aspect extérieur : laqué en polyester, couleur standard RAL 7022

Bavette:

- en plomb (Pb99,94Cu), épaisseur 0,6 mm, plissé avec facteur de raccourcissement 0,8

## COMPATIBILITÉ AVEC LES FENÊTRES

TYPE DE FENÊTRE	FT_	FP_	PT_	PP_	FD_	FY_	FE_	FG_	B__	FS_	FWP	FW_
EHU- P												

## OPTIONS HORS STANDARD

- éléments de raccord en aluminium en couleur RAL
- éléments de raccord en cuivre
- éléments de raccord en zinc-titane