

Fenêtre pivotante



FTP V



La fenêtre FTP-V fait en pin de qualité supérieure, lamellé-collé, imprégné sous vide et revêtu de deux couches de vernis.

La fenêtre est équipée en trois joints et possède un double vitrage thermo-isolant de coefficient thermique $U_{\text{vitrage}} = 1,0 \text{ W/m}^2\text{K}$, rempli du gaz précieux. Le verre extérieur est trempé plus solide, résistant à la grêle et garanti à vie.

Ces paramètres de si grande importance sont obtenus grâce à l'utilisation d'oxyde d'argent sur le vitrage extérieur qui reflète le rayonnement solaire. Cela permet de limiter les pertes de chaleur en hiver et de réduire l'effet de serre en été.

L'entrée d'air spéciale est installée dans les fenêtres FTP-V, pour faire pénétrer de l'air frais à l'intérieur de la maison, la fenêtre restant verrouillée de façon étanche.

Les fenêtres FAKRO sont équipées en équerres de montage pour faciliter la pose aussi bien sur les lattes que sur les chevrons.

Pour la couverture plate épaisse comme la tuile plate nous proposons le raccord EGV pour niveau d'encastrement V (0 cm).

Caractéristiques

- pin sylvestre de premier choix, imprégné sous vide, vernis acrylique;
- poignée en bas de la fenêtre, facile à manipuler, deux positions de verrouillage;
- fenêtre à poser dans un toit à pente de 15° à 90° avec raccord d'étanchéité;
- large gamme d'accessoires adaptés.

Paramètres techniques

- U fenêtre: $1,4 \text{ W/m}^2\text{K}$
- U vitrage: $1,0 \text{ W/m}^2\text{K}$
- RW: 32 dB
- La meilleure classe IV d'étanchéité
- double vitrage: 4H-16-4T
- couche faible émissivité: +
- gaz argon: +
- vitrage trempé: +
- type d'entrée d'air: V35
- débit d'entrée d'air: $20 - 38 \text{ m}^3/\text{h}$
- couche de vernis: deux
- joints: trois
- micro-ouverture: +
- poignée: Elegant

Puits de lumière fixe



SFX



Le puits de lumière SFX est une construction simple avec un cadre et un système de montage sophistiqué. Ce puits de lumière a pour principaux avantages une nouvelle construction « chaude », un double vitrage rempli de gaz précieux pour plus d'isolation, une vitre intérieure avec couche de faible émissivité Low-E, une vitre extérieure trempée. La construction minimise le risque de condensation de la vapeur d'eau sur les éléments plus froids résultant de la différence des températures entre l'intérieur et l'extérieur.

Les puits de lumière peuvent être assemblés horizontalement.

Caractéristiques

- pin sylvestre de premier choix, imprégné sous vide, vernis acrylique;
- montage facile et rapide;
- patron de montage facilitant la préparation d'une ouverture convenable (ni trop grande ni trop petite);
- fenêtre à poser dans un toit à pente de 15° à 85°;
- pose plus encastrée dans la couverture de toit pour plus d'isolation avec, en version standard, un joint périphérique;
- gamme d'accessoires expresse pour les puits de lumière.

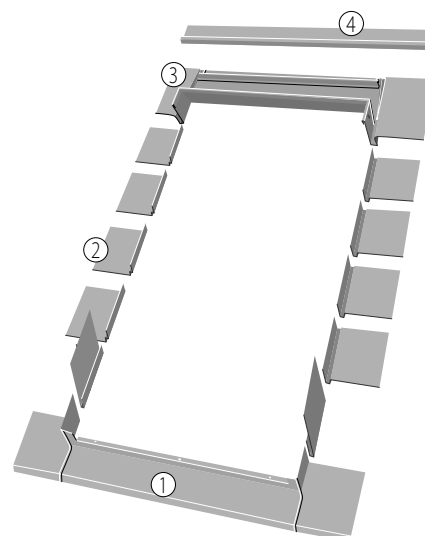
Paramètres techniques

	SFX
▪ U vitrage:	1,1 W/m ² K
▪ double vitrage:	4H-16-4T
▪ couche de faible émissivité:	+
▪ gaz argon:	+
▪ vitrage trempé:	+
▪ couche de vernis:	deux

Raccords pour les couvertures plates épaisses



EGV



Éléments du raccord:

- 1 — élément inférieur du raccord
- 2 — modules latéraux
- 3 — élément supérieur du raccord
- 4 — gouttière d'évacuation d'eau

Le raccord EG permet le montage étanche de la fenêtre dans un toit à couverture plate épaisse (tuile plate, ardoise). Le raccord EG peut être monté dans une couverture jusqu'à 24 – 32 mm d'épaisseur (2 couches 12 x 16 mm).

En version standard, il est destiné au montage d'une fenêtre dans le toit. Il existe aussi en version modulable pour combiner plusieurs fenêtres horizontalement, verticalement ou en bloc.

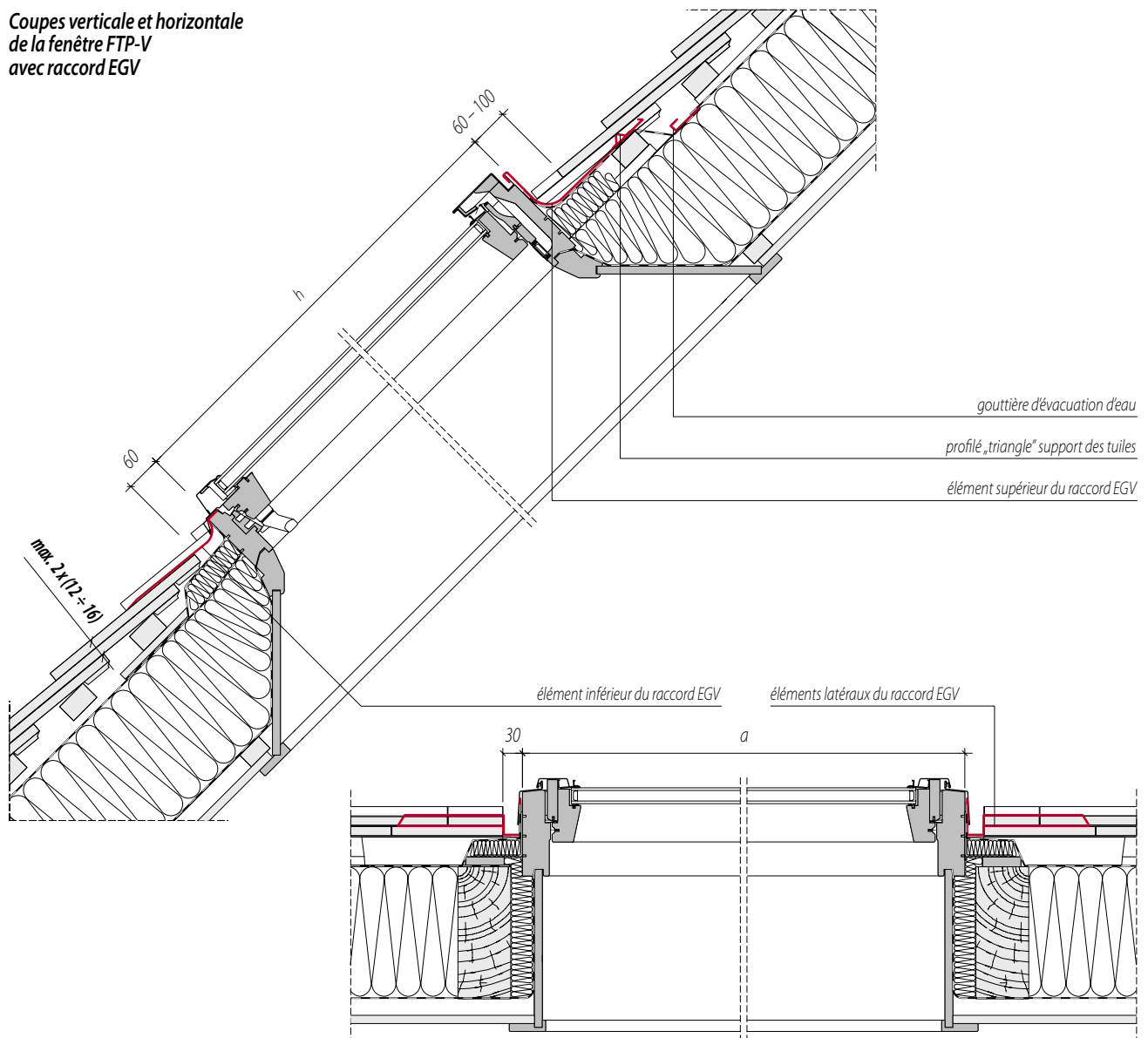
Ce raccord est disponible en un seul type pour un niveau d'encastrement : V (0 cm), raccord EGV.

Montage possible dans le toit à pente entre 25° et 90°.

Construction du raccord:

Il se compose d'un élément inférieur, d'un élément supérieur et d'éléments latéraux dont le nombre dépend de la hauteur d'une fenêtre. Ces éléments latéraux sont placés alternativement avec la couverture du toit pour assurer une jonction étanche. Deux des éléments latéraux sont modulables et faits d'une tôle molle ; ceci permet de les moduler et de les ajuster au toit avec précision. L'élément inférieur possède un ruban de butyle pour coller le raccord à la couverture du toit tout en assurant une jonction étanche. La version standard du raccord est équipée d'une gouttière qui rejette la condensation de vapeur d'eau accumulée sur le film micro-aéré.

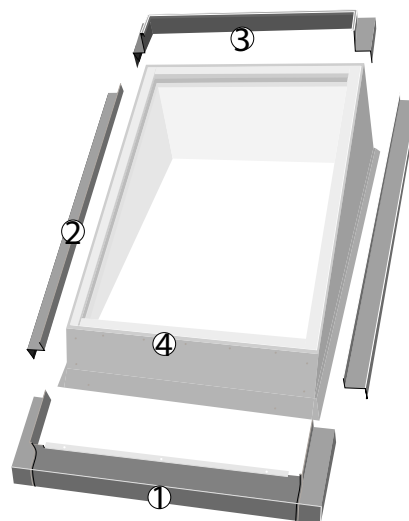
Coupes verticale et horizontale
de la fenêtre FTP-V
avec raccord EGV



Système pour toits plats



EFW



Éléments du raccord:

- 1 — élément inférieur du raccord
- 2 — éléments latéraux
- 3 — élément supérieur du raccord
- 4 — construction en bois avec thermo-isolation

Le système pour toits plats EFW permet le montage de la fenêtre de toit sur des pentes très faibles. Il augmente l'angle de montage de 15° par rapport à la couverture. Le système EFW permet le montage des fenêtres en version fixe ou ouvrante. En version standard, il est destiné au montage d'une fenêtre sur le toit. Il existe aussi en version modulable pour combiner plusieurs fenêtres horizontalement tout en gardant une distance d'au moins 30 cm.

Le système est destiné aux toits à couverture plates : carton bitumé jusqu'à 8 mm de hauteur (2 x 4 mm).

Montage possible dans le toit à pente entre 0° et 15°.

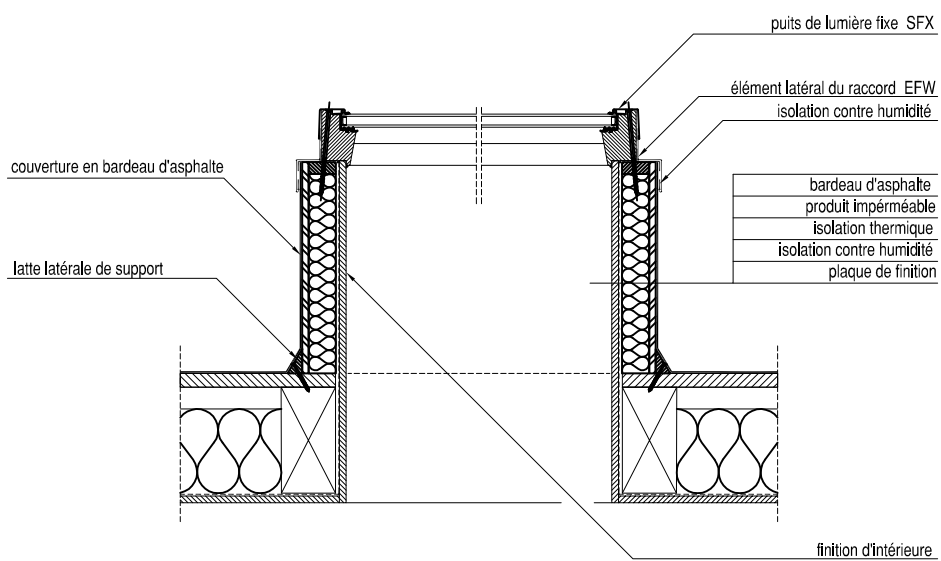
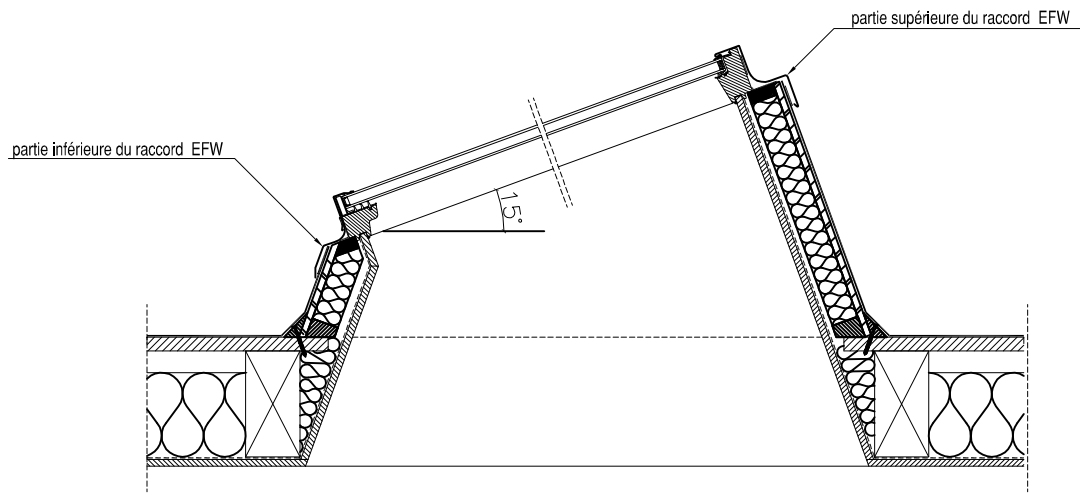
Construction du système:

Le système EFW se compose de deux éléments : une construction en bois avec une thermo-isolation et un raccord joignant la fenêtre à cette construction. Les équerres de montage se trouvent dans l'emballage. La construction en bois montée dans le toit doit être isolée et jointe à la couverture dans le respect de l'art de la couverture.

0 - 15°



	SFX PUITS DE LUMIÈRE
	EFW SYSTÈME DE TOIT PLAT
	COUVERTURE EN BARDEAU D'ASPHALTE



INVESTISSEUR	SUJET	ÉCHELLE	AUTEUR DU PROJET
	FAKRO ul. Węgierska 144A, 33-300 Nowy Sącz, tel: +48 18 444-0-444	1:50	
STUDIO D'ARCHITECTE	NOM DU DESSIN	DATE ET NUMÉRO DU DESSIN	
	COUPE VERTICAL ET HORIZONTAL: PUITS DE LUMIÈRE FIXE SFX EFW SYSTÈME DE TOIT PLAT		