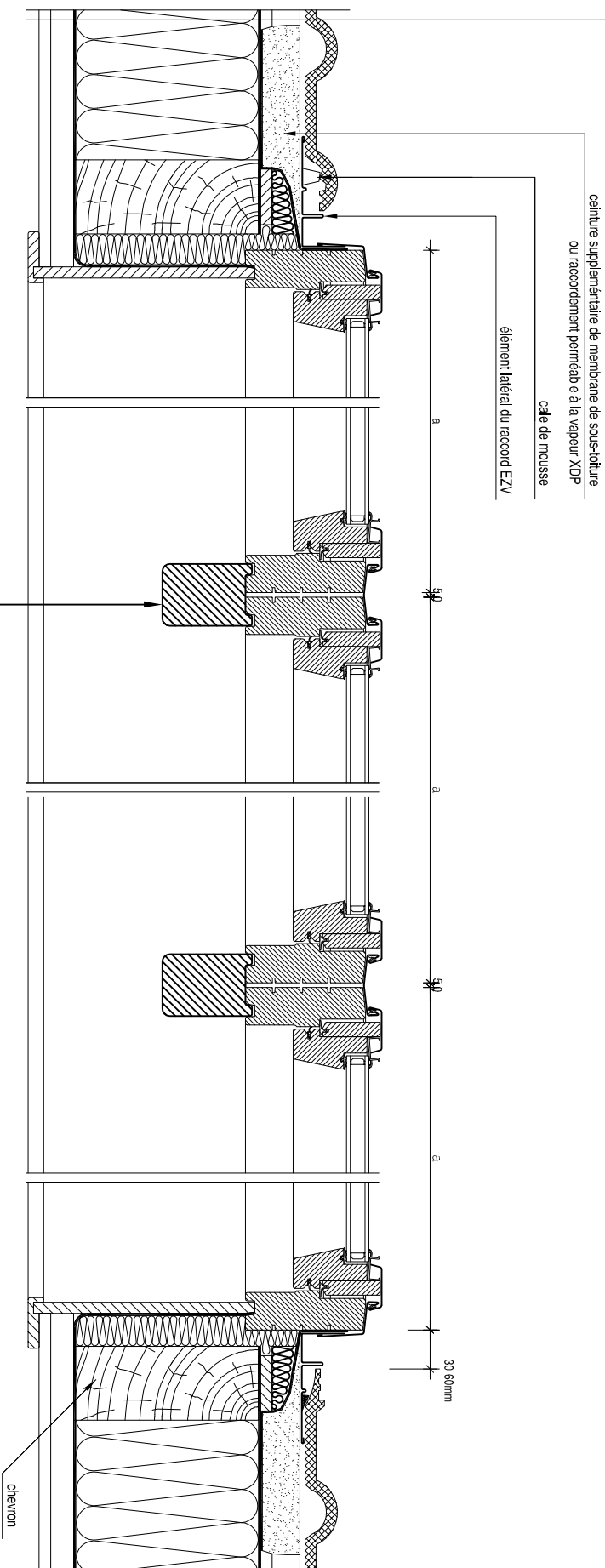


- tuile
- lattes
- contre-lattes
- membrane de sous-toiture
- thermosolation
- isolation impermeable à la vapeur
- construction de montage
- plaque de plâtre



CHEVRON SUPPLEMENTAIRE DE DISTANCE
ENTRE LES FENETRES

INVESTISSEUR	SUJET	ÉCHELLE	AUTEUR DU PROJET
STUDIO D'ARCHITECTE	NON OU Dessin	COUPE HORIZONTALE : ASSEMBLAGE DES FENÊTRES DE TOIT FT-PV SANS GOUTTIÈRES VERTICALES AVEC LE RACCORD SPECIAL EZV	
		DATE ET NUMERO DU Dessin	