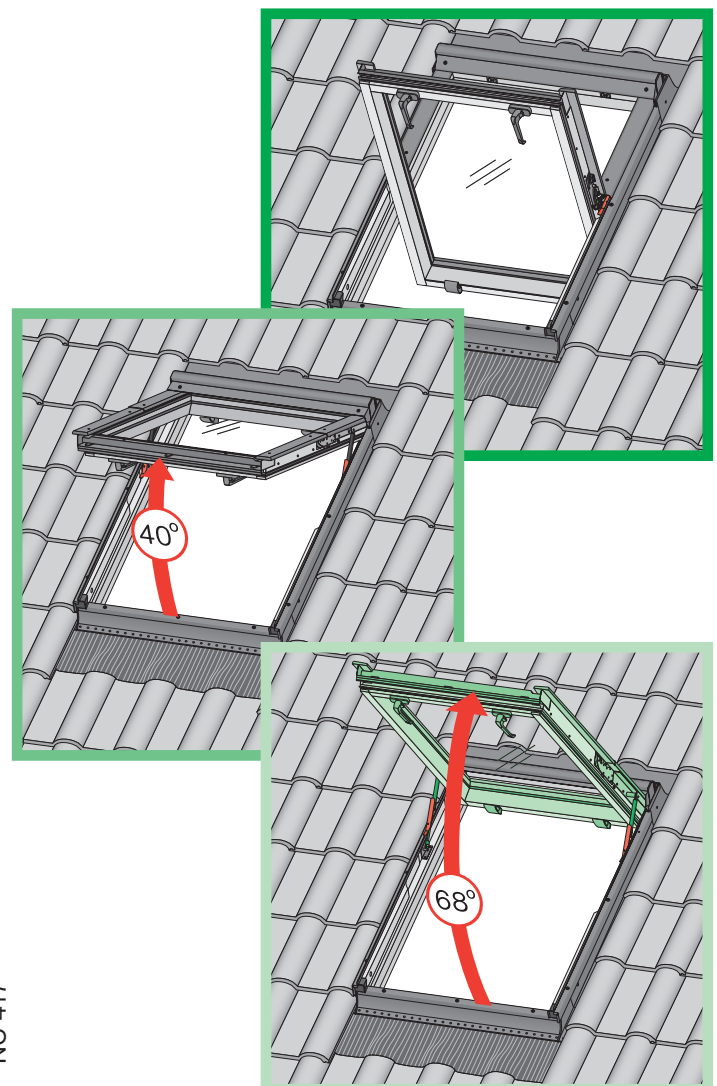


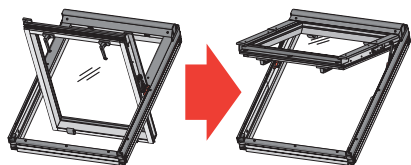
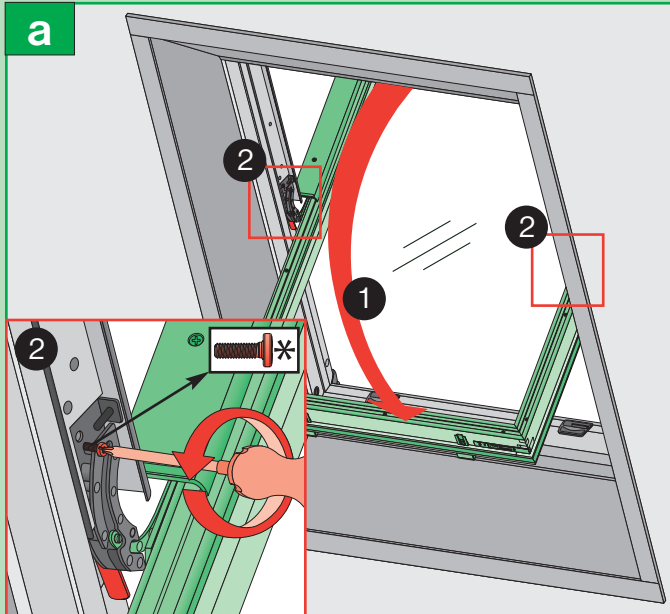
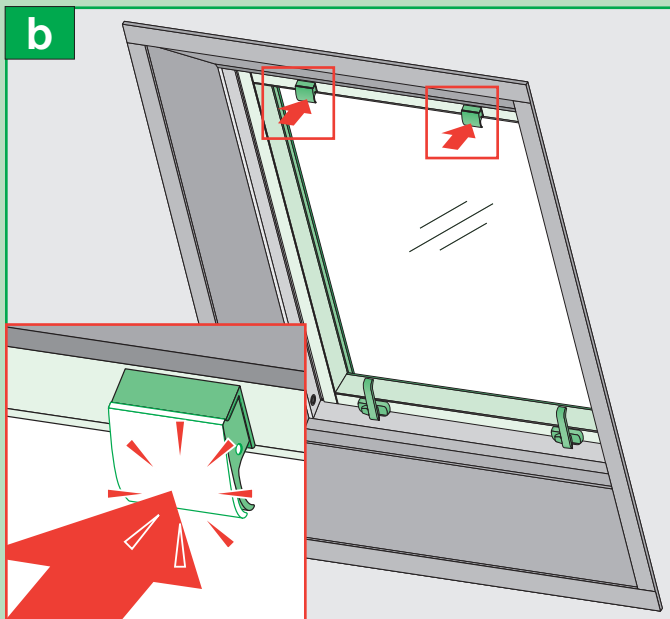
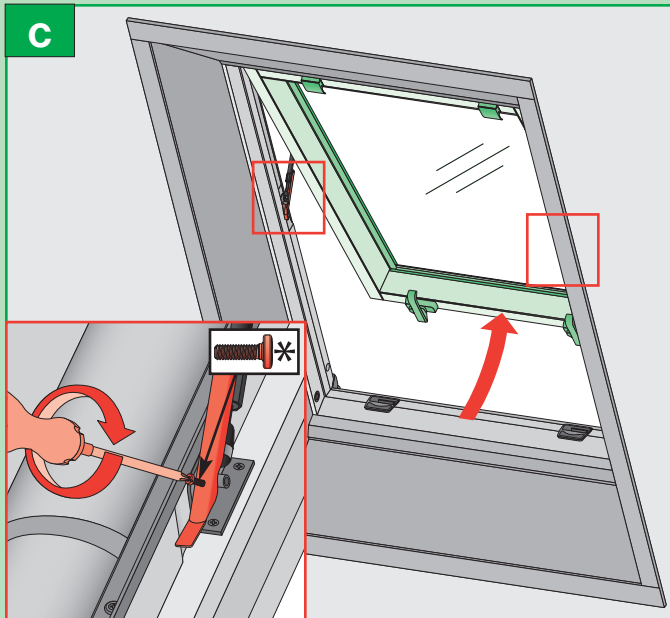
- (CZ) NÁVOD K POUŽÍVÁNÍ
- (D) BEDIENUNGSANLEITUNG
- (DK) MONTERINGSVEJLEDNING
- (E) MANUAL DEL USUARIO
- (F) MANUEL D'UTILISATION
- (FIN) KÄYTTÄJÄN OHJEET
- (GB) USER MANUAL
- (GR) ΕΓΧΕΙΡΙΔΙΟ ΧΡΗΣΗΣ
- (H) HASZNÁLATI ÚTMUTATÓ
- (I) ISTRUZIONI D'USO
- (LV) LIETOŠANAS INSTRUKCIJA
- (LT) STOGO LANGO EKSPLOATACIJOS INSTRUKCIJA
- (N) BRUKSANVISNING FOR FAKRO TAKVINDU
- (NL) GEBRUIKSAANWIJZING
- (PL) INSTRUKCJA UŻYTKOWANIA
- (RO) INSTRUCȚIUNI DE UTILIZARE
- (RUS) ИНСТРУКЦИЯ ПО ЭКСПЛУАТАЦИИ
- (S) BRUKSANVISNING FAKRO
- (SK) NÁVOD K OBSLUHE
- (SLO) NAVODILA ZA UPORABO
- (UA) ІНСТРУКЦІЯ ДО ЕКСПЛУАТАЦІЇ

FE..

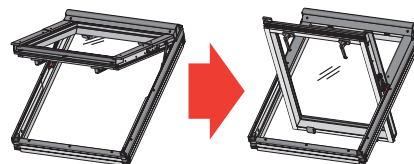
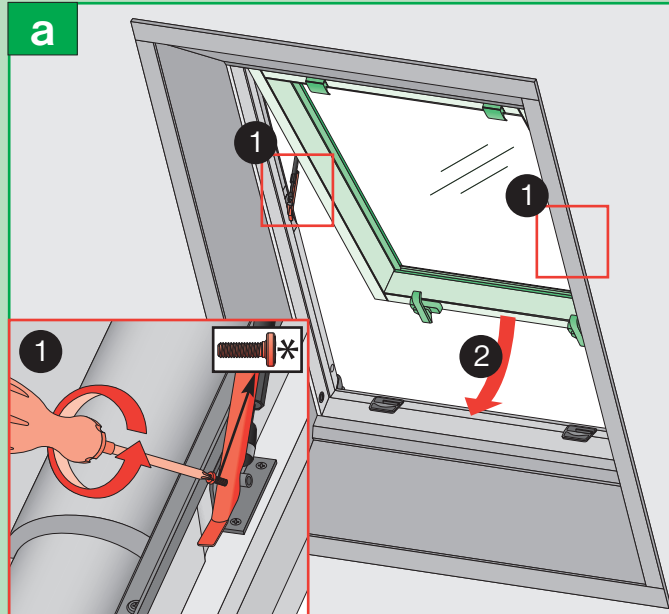
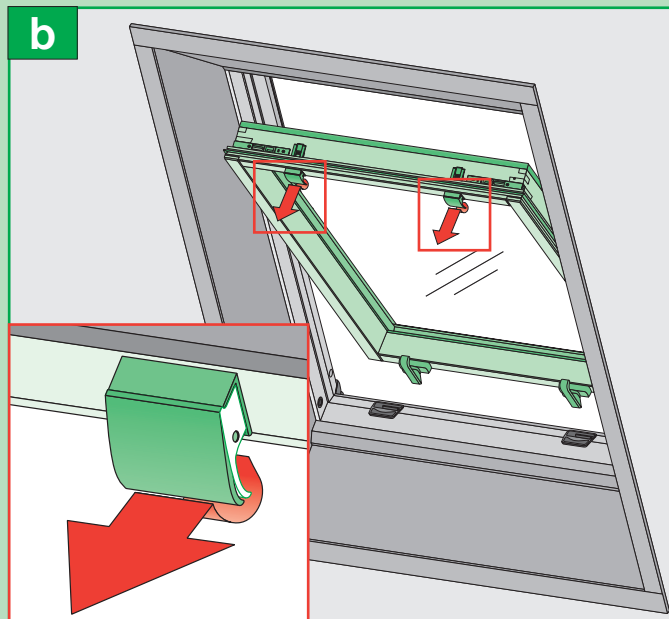
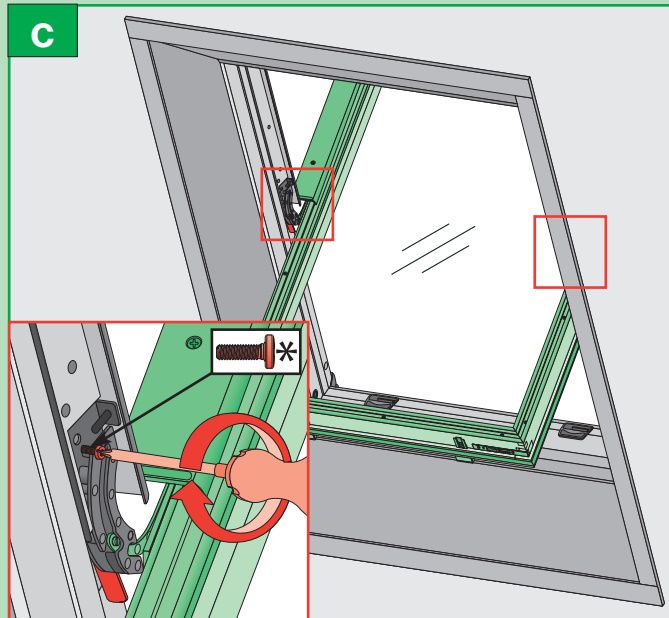


NC 417



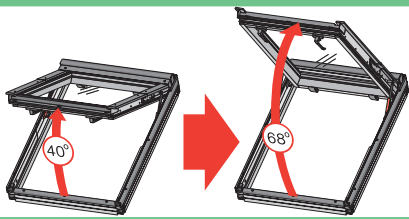
1**a****b****c**

2

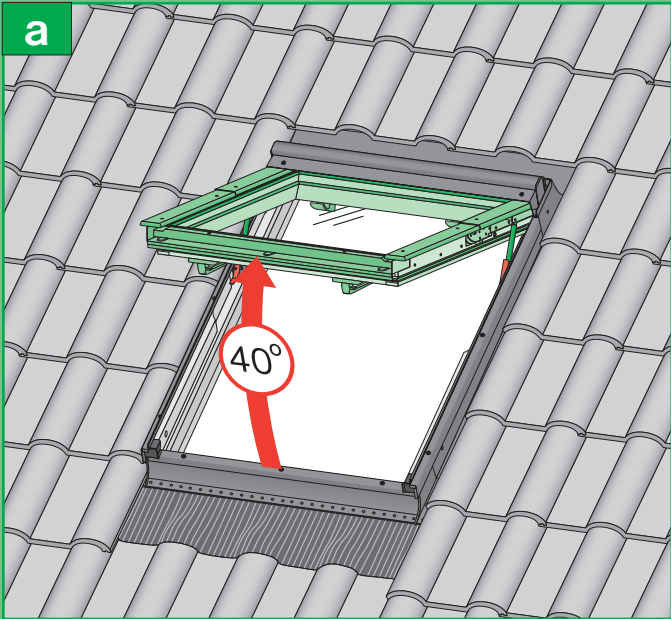
2**a****b****c**

3

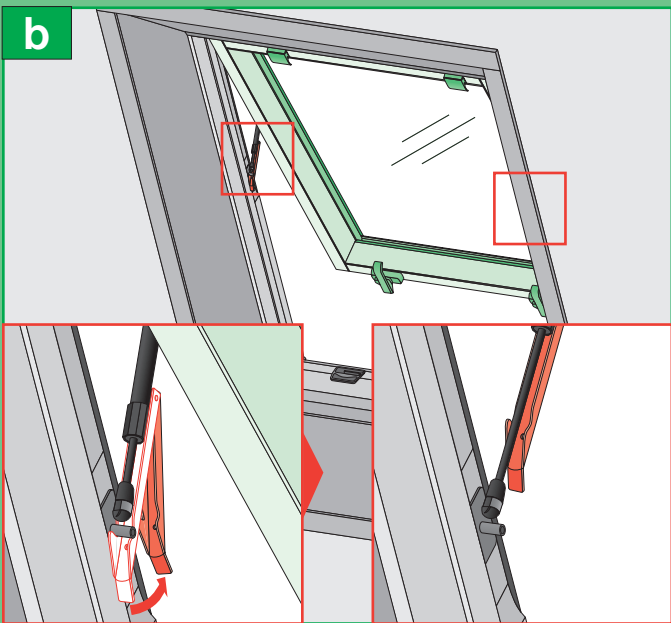
3



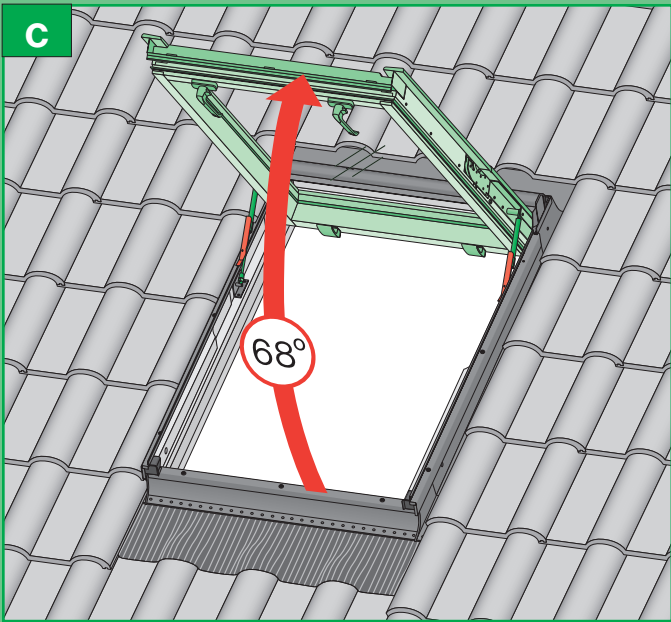
a



b

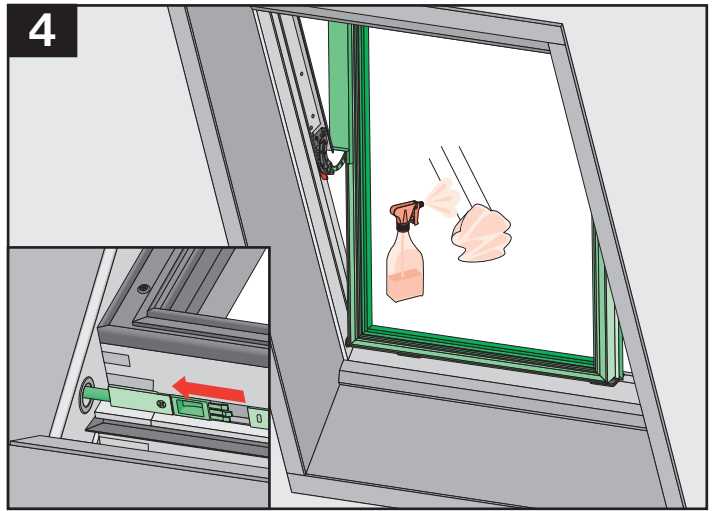


c

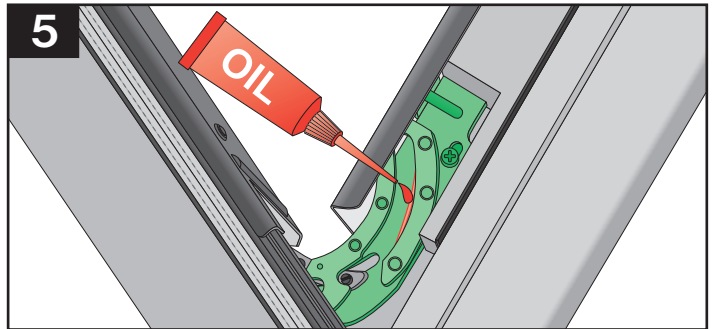


4

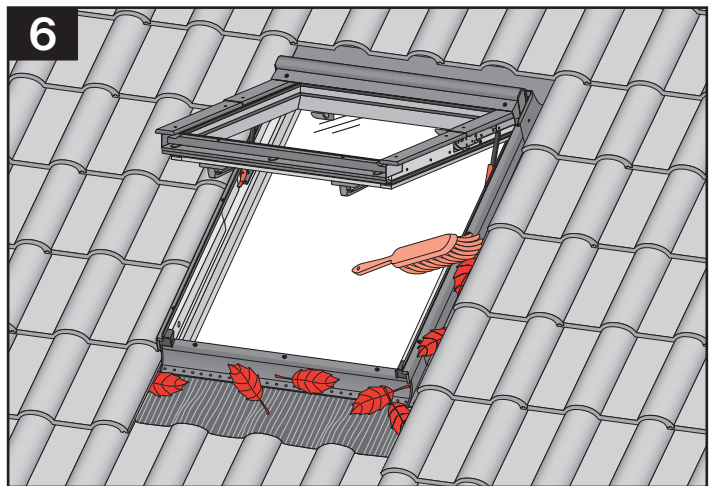
4



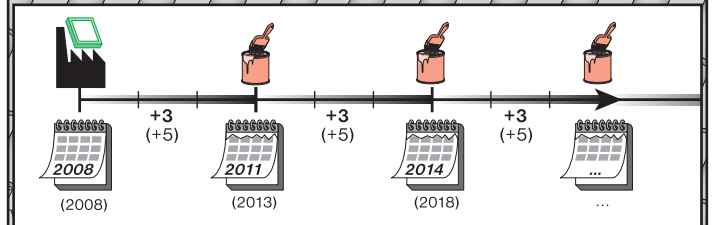
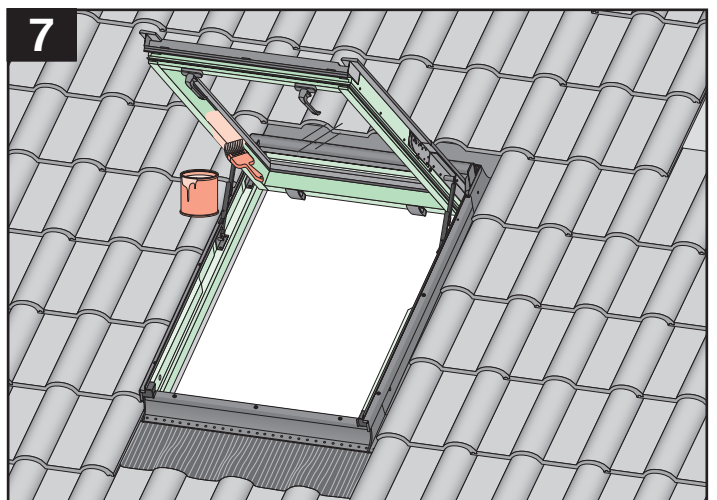
5



6



7



5

